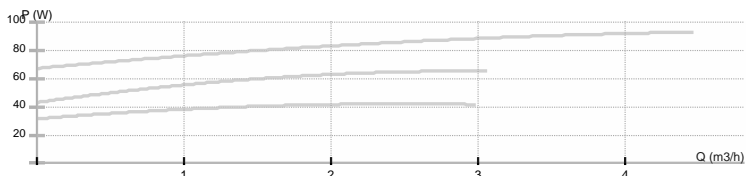
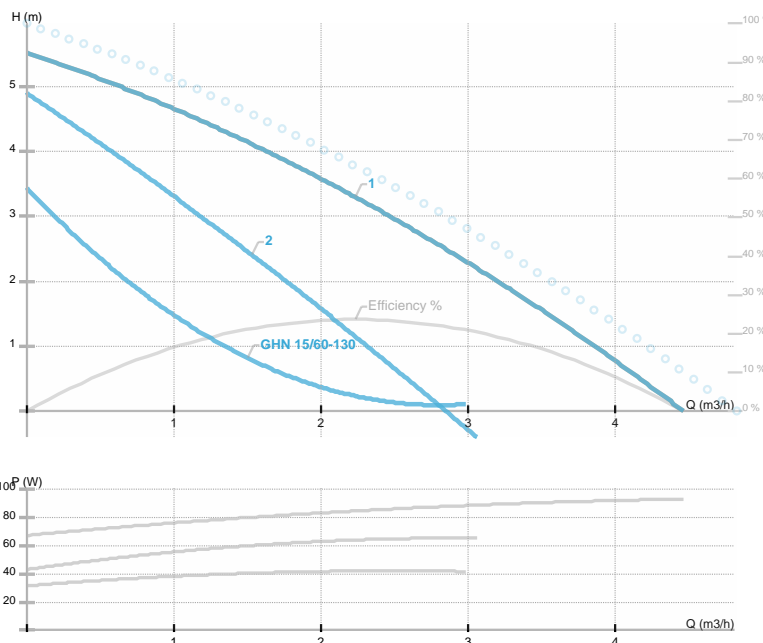




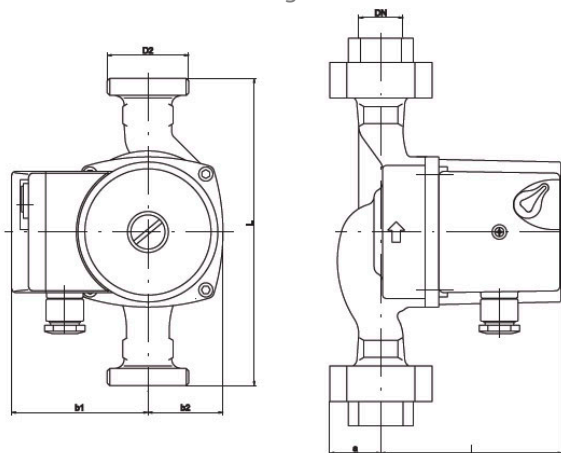
## GHN 15/60-130

GHN / Circolatore filettato a tre velocità  
 Riscaldamento, Condizionamento



|                           |                                   |
|---------------------------|-----------------------------------|
| Codice articolo           | <b>979521961</b>                  |
| Alimentazione             |                                   |
| Classe di protezione      | <b>IP44</b>                       |
| Q max                     | <b>3.5 [m³/h]</b>                 |
| H max                     | <b>6.0 [m]</b>                    |
| Giri/min                  | <b>1080 - 1980 [1/min]</b>        |
| Potenza motore            | <b>90 [w]</b>                     |
| Corrente nominale         | <b>0.39 [A]</b>                   |
| Fluidi consentiti         | <b>Water VDI 2035, glycol 40%</b> |
| Temperatura fluido        | <b>-10.0 ÷ 110.0 [°C]</b>         |
| Classe di isolamento      | <b>H</b>                          |
| DN1                       | <b>15 [mm]</b>                    |
| Connettore                | <b>Rp ½</b>                       |
| Peso                      | <b>2,20 [kg]</b>                  |
| Interasse                 | <b>130 [mm]</b>                   |
| Certificazioni            | <b>EAC</b>                        |
| EEL                       |                                   |
| Efficienza                | <b>[%]</b>                        |
| Materiale girante         | <b>Noryl 1630V</b>                |
| Materiale cuscinetti      | <b>Graphite</b>                   |
| Materiale albero          | <b>AISI 420</b>                   |
| Material corpo pompa      | <b>Ghisa</b>                      |
| Frequenza                 | <b>50 Hz</b>                      |
| Connection                | <b>Rp ½</b>                       |
| Pressione massima         | <b>1.0 MPa</b>                    |
| Temperatura max. ambiente | <b>35 deg C</b>                   |

Disegno 1



DN=15 D2=1" L=130 l=108 b1=80 b2=44 a=28

Schema

