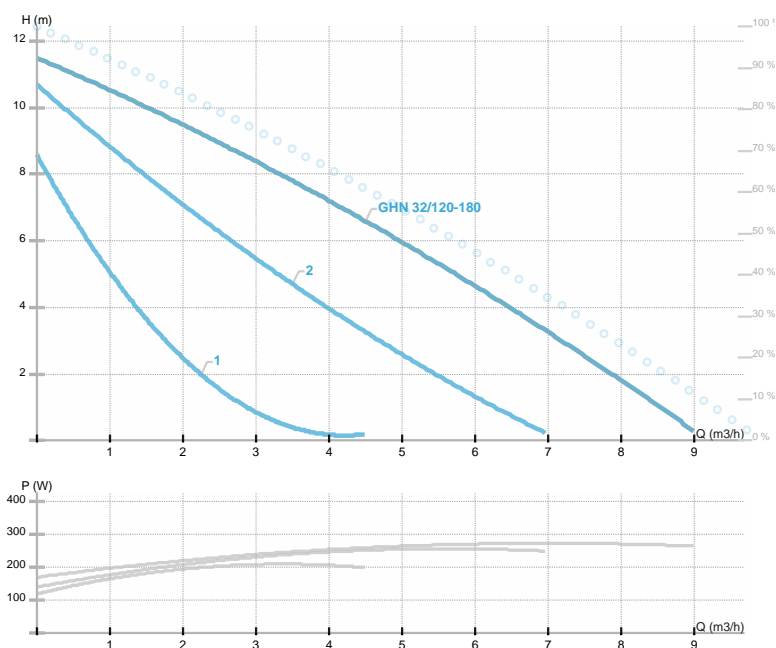




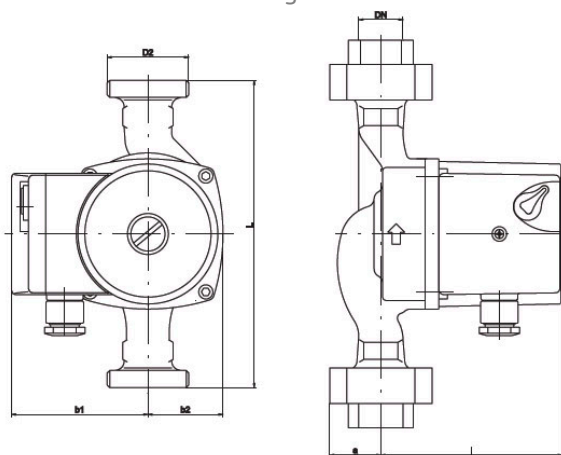
GHN 32/120-180

GHN / Circolatore filettato a tre velocità
 Riscaldamento, Condizionamento



Codice articolo	979522005
Alimentazione	1~230V, 50Hz
Classe di protezione	IP44
Q max	14.3 [m³/h]
H max	10.8 [m]
Giri/min	1150 - 2450 [1/min]
Potenza motore	265 [w]
Corrente nominale	1.15 [A]
Fluidi consentiti	Water VDI 2035, glycol 40%
Temperatura fluido	-10.0 ÷ 110.0 [°C]
Classe di isolamento	200
DN1	32 [mm]
Connettore	Rp 1¼
Peso	5,40 [kg]
Interasse	180 [mm]
Certificazioni	EAC
EEL	
Efficienza	[%]
Materiale girante	Noryl 1630V
Materiale cuscinetti	Graphite
Materiale albero	AISI 420
Material corpo pompa	Ghisa
Frequenza	50 Hz
Connection	Rp 1¼
Pressione massima	1.0 MPa
Temperatura max. ambiente	35 deg C

Disegno 1



DN=32 D2=2" L=180 l=174 b1=80 b2=67 a=31

Schema

