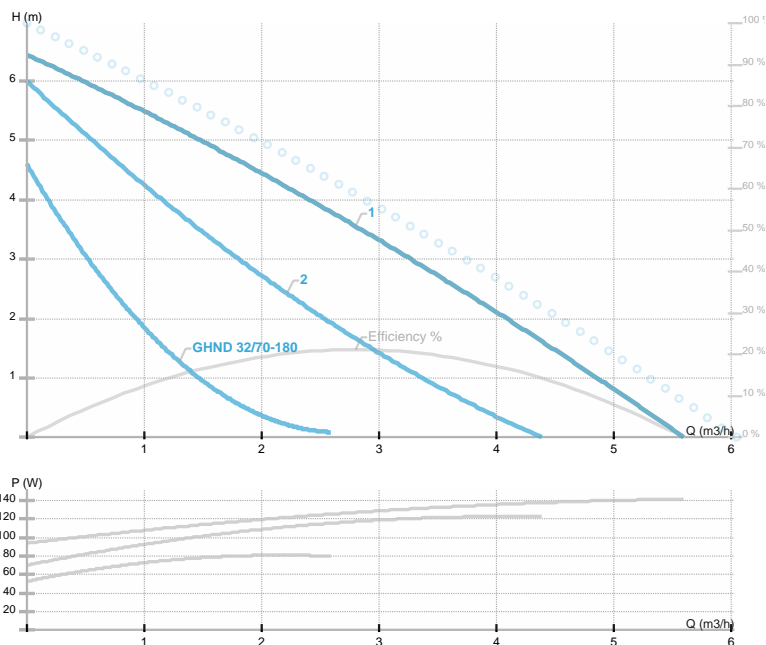




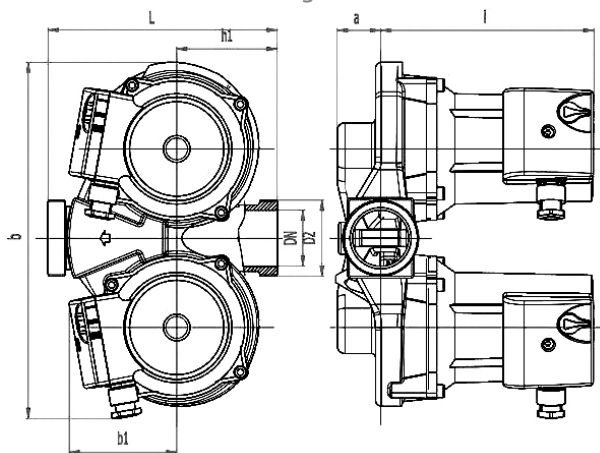
GHND 32/70-180

GHND / Circolatore flangiato gemellare a tre velocita'
 Riscaldamento, Condizionamento



Codice articolo	979522021
Alimentazione	1~230V, 50Hz
Classe di protezione	IP44
Q max	10.8 [m³/h]
H max	6.4 [m]
Giri/min	1109 - 2340 [1/min]
Potenza motore	140 [w]
Corrente nominale	0.62 [A]
Fluidi consentiti	Water VDI 2035, glycol 40%
Temperatura fluido	-10.0 ÷ 110.0 [°C]
Classe di isolamento	H
DN1	32 [mm]
Connettore	Rp 1¼
Peso	5,90 [kg]
Interasse	180 [mm]
Certificazioni	EAC
EEL	
Efficienza	[%]
Materiale girante	Noryl 1630V
Materiale cuscinetti	Ceramics
Materiale albero	Ceramics
Material corpo pompa	Ghisa
Frequenza	50 Hz
Connection	Rp 1¼
Pressione massima	1.0 MPa
Temperatura max. ambiente	35 deg C

Disegno 1



DN=32 D2=2" a=29 l=212 L=180 b1=85 b=240 h1=78

Schema

