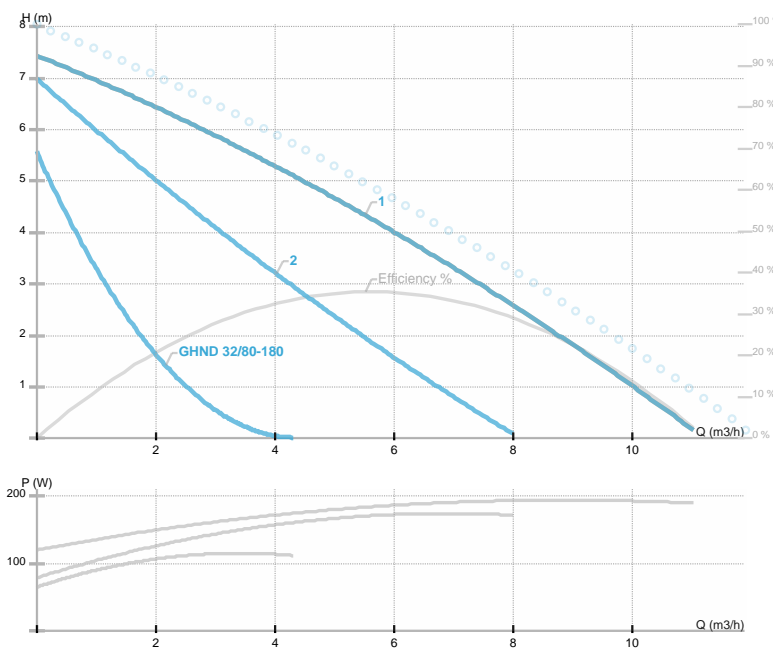


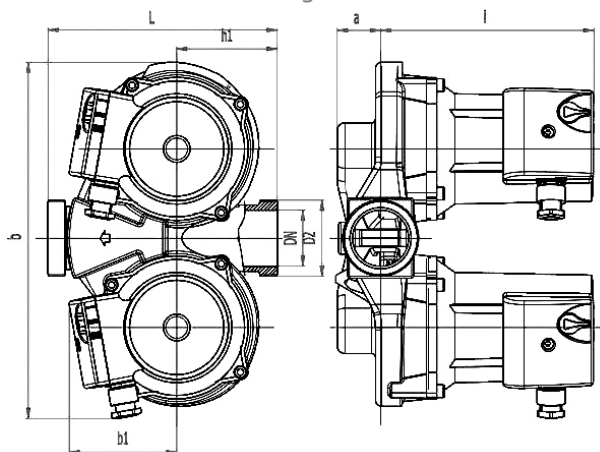
## GHND 32/80-180

GHND / Circolatore flangiato gemellare a tre velocita'  
 Riscaldamento, Condizionamento



Codice articolo	<b>979522022</b>
Alimentazione	<b>1~230V, 50Hz</b>
Classe di protezione	<b>IP44</b>
Q max	<b>14.4 [m³/h]</b>
H max	<b>7.3 [m]</b>
Giri/min	<b>1150 - 2450 [1/min]</b>
Potenza motore	<b>210 [w]</b>
Corrente nominale	<b>0.95 [A]</b>
Fluidi consentiti	<b>Water VDI 2035, glycol 40%</b>
Temperatura fluido	<b>-10.0 ÷ 110.0 [°C]</b>
Classe di isolamento	<b>200</b>
DN1	<b>32 [mm]</b>
Connettore	<b>Rp 1¼</b>
Peso	<b>9,40 [kg]</b>
Interasse	<b>180 [mm]</b>
Certificazioni	<b>EAC</b>
EEL	
Efficienza	<b>[%]</b>
Materiale girante	<b>Noryl 1630V</b>
Materiale cuscinetti	<b>Graphite</b>
Materiale albero	<b>AISI 420</b>
Material corpo pompa	<b>Ghisa</b>
Frequenza	<b>50 Hz</b>
Connection	<b>Rp 1¼</b>
Pressione massima	<b>1.0 MPa</b>
Temperatura max. ambiente	<b>35 deg C</b>

Disegno 1



DN=32 D2=2" a=40 l=142 L=180 b1=85 b=255 h1=77,5

Schema

