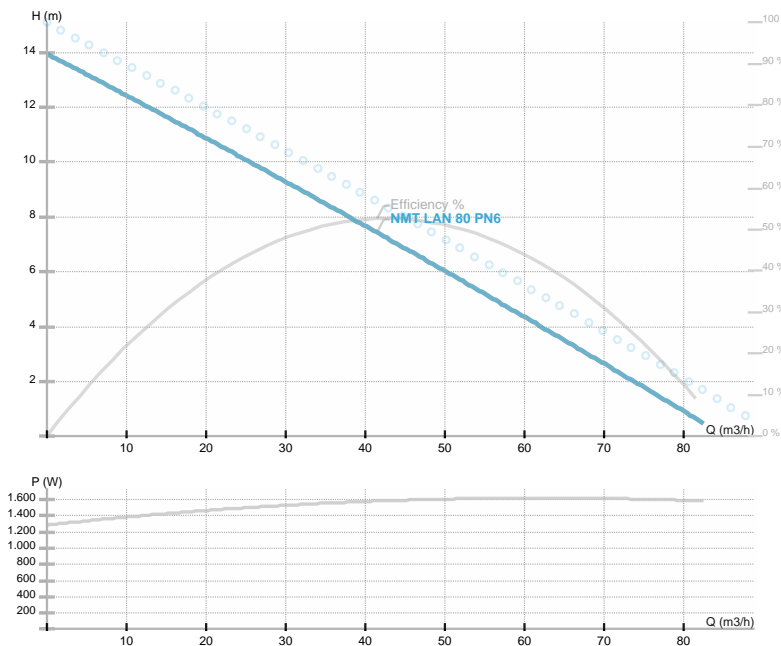




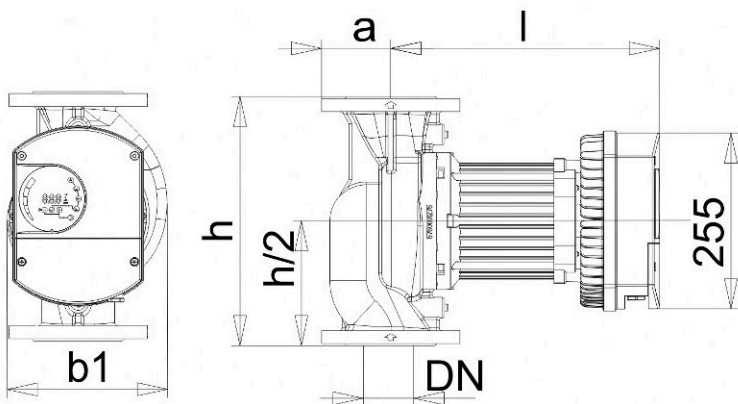
NMT LAN 80 PN6

NMT LAN / Circolatore elettronico flangiato
 Riscaldamento, Condizionamento



| | |
|---------------------------|-----------------------------------|
| Codice articolo | 979523463 |
| Alimentazione | 1~230V, 50Hz |
| Classe di protezione | IP44 |
| Q max | 83.0 [m³/h] |
| H max | 13.96 [m] |
| Giri/min | 3000 [1/min] |
| Potenza motore | 1600 [w] |
| Corrente nominale | 8.0 [A] |
| Fluidi consentiti | Water VDI 2035, glycol 40% |
| Temperatura fluido | -10.0 ÷ 110.0 [°C] |
| Classe di isolamento | H |
| DN1 | 80 [mm] |
| Connettore | PN6 |
| Peso | 42,00 [kg] |
| Interasse | 360 [mm] |
| Certificazioni | CE |
| EEL | 0,23 |
| Efficienza | 52,87 [%] |
| Materiale girante | AISI 304 |
| Materiale cuscinetti | Graphite |
| Materiale albero | AISI 431 |
| Material corpo pompa | Ghisa |
| Frequenza | 47-63 Hz |
| Connection | PN6 |
| Pressione massima | 1.0 MPa |
| Temperatura max. ambiente | 40 deg C |

Disegno 1



DN=80 b1=230 l=403 h=360 a=100 holes=4

Schema

