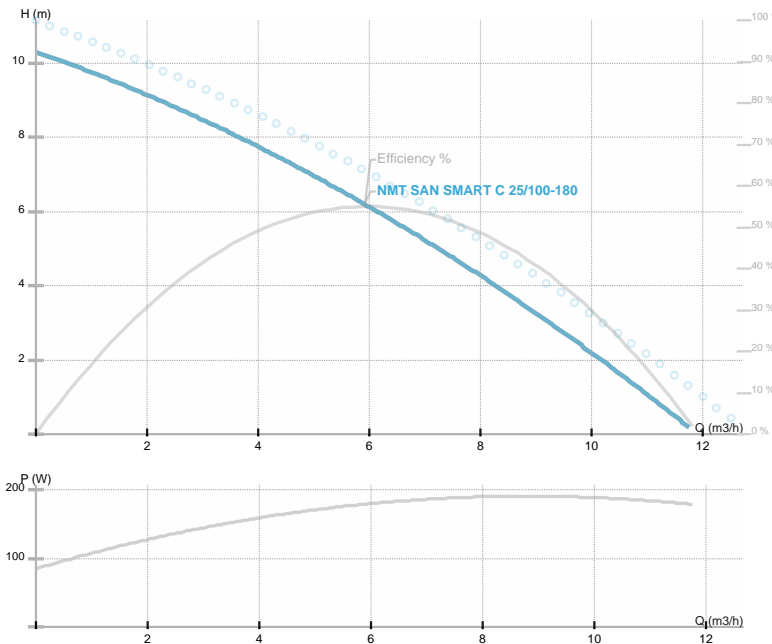




## NMT SAN SMART C 25/100-180

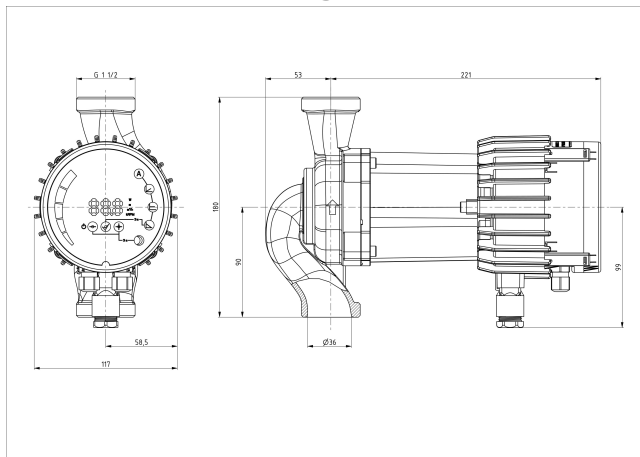
NMT SAN SMART C / Circolatore elettronico sanitario con modulo di comunicazione

Acqua sanitaria, Condizionamento



|                           |                           |
|---------------------------|---------------------------|
| Codice articolo           | <b>979524535</b>          |
| Alimentazione             | <b>1~230V, 50Hz</b>       |
| Classe di protezione      | <b>IP44</b>               |
| Q max                     | <b>11.83 [m³/h]</b>       |
| H max                     | <b>10.53 [m]</b>          |
| Giri/min                  | <b>4400 [1/min]</b>       |
| Potenza motore            | <b>180 [w]</b>            |
| Corrente nominale         | <b>1.5 [A]</b>            |
| Fluidi consentiti         | <b>Water VDI 2035</b>     |
| Temperatura fluido        | <b>-10.0 ÷ 110.0 [°C]</b> |
| Classe di isolamento      | <b>F</b>                  |
| DN1                       | <b>25 [mm]</b>            |
| Connettore                | <b>Rp 1</b>               |
| Peso                      | <b>4,50 [kg]</b>          |
| Interasse                 | <b>180 [mm]</b>           |
| Certificazioni            | <b>CE EAC</b>             |
| EEL                       | <b>0,2</b>                |
| Efficienza                | <b>56,09 [%]</b>          |
| Materiale girante         | <b>PES GF 30</b>          |
| Materiale cuscinetti      |                           |
| Materiale albero          | <b>AISI 420</b>           |
| Material corpo pompa      | <b>Bronzo</b>             |
| Frequenza                 | <b>50/60 Hz</b>           |
| Connection                | <b>Rp 1</b>               |
| Pressione massima         | <b>1.0 MPa</b>            |
| Temperatura max. ambiente | <b>40 deg C</b>           |

Disegno 1



L=180 l=190 DN=25 D2=1 1/2

Schema

