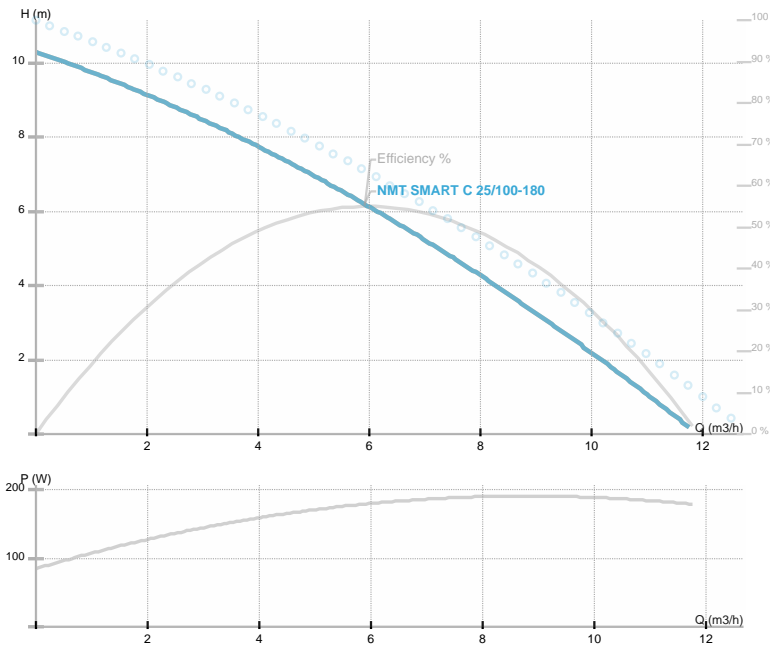




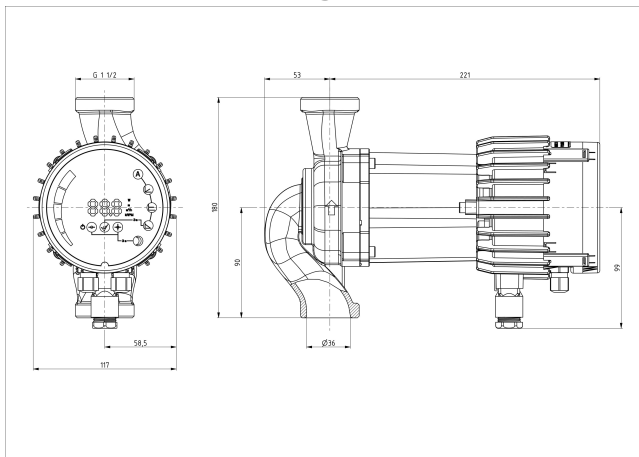
NMT SMART C 25/100-180

NMT Smart C / Circolatore elettronico con modulo di comunicazione
 Riscaldamento, Condizionamento



Codice articolo	979523371
Alimentazione	1~230V, 50Hz
Classe di protezione	IP44
Q max	11.83 [m³/h]
H max	10.53 [m]
Giri/min	4400 [1/min]
Potenza motore	180 [w]
Corrente nominale	1.5 [A]
Fluidi consentiti	Water VDI 2035, glycol 40%
Temperatura fluido	-10.0 ÷ 110.0 [°C]
Classe di isolamento	F
DN1	25 [mm]
Connettore	Rp 1
Peso	3,40 [kg]
Interasse	180 [mm]
Certificazioni	CE EAC
EEL	0,2
Efficienza	56,09 [%]
Materiale girante	PES GF 30
Materiale cuscinetti	Graphite
Materiale albero	AISI 420
Material corpo pompa	Ghisa
Frequenza	50/60 Hz
Connection	Rp 1
Pressione massima	1.0 MPa
Temperatura max. ambiente	40 deg C

Disegno 1



L=180 l=190 DN=25 D2=1 1/2

Schema

