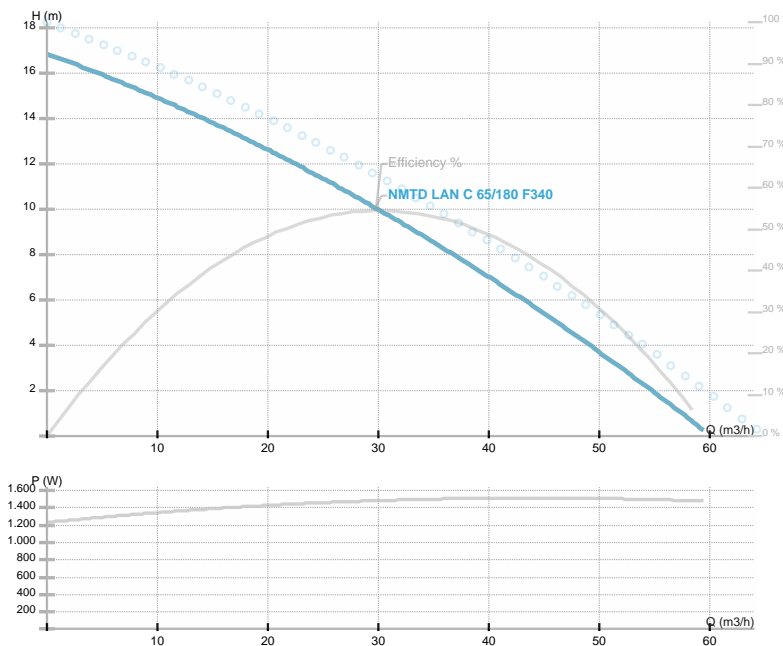




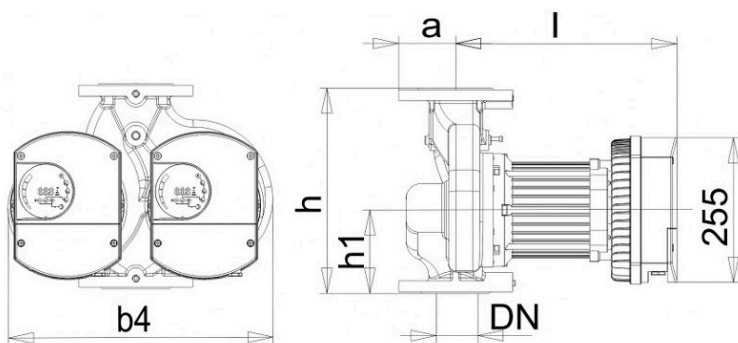
NMTD LAN C 65/180 F340

NMT LAN C / Circolatore elettronico flangiato con modulo di comunicazione
 Riscaldamento



Codice articolo	979523723
Alimentazione	1~230V, 50Hz
Classe di protezione	IP44
Q max	59.5 [m3/h]
H max	16.9 [m]
Giri/min	3400 [1/min]
Potenza motore	1500 [w]
Corrente nominale	8.0 [A]
Fluidi consentiti	Water VDI 2035, glycol 40%
Temperatura fluido	-10.0 ÷ 110.0 [°C]
Classe di isolamento	H
DN1	65 [mm]
Connettore	PN 6/10
Peso	65,00 [kg]
Interasse	340 [mm]
Certificazioni	CE
EEL	0,23
Efficienza	55,48 [%]
Materiale girante	AISI 304
Materiale cuscinetti	Graphite
Materiale albero	AISI 431
Material corpo pompa	Ghisa
Frequenza	47-63 Hz
Connection	PN 6/10
Pressione massima	1.0 MPa
Temperatura max. ambiente	40 deg C

Disegno 1



DN=65 b4=452 l=403 h=340 h1=141 a=80 holes=4

Schema

