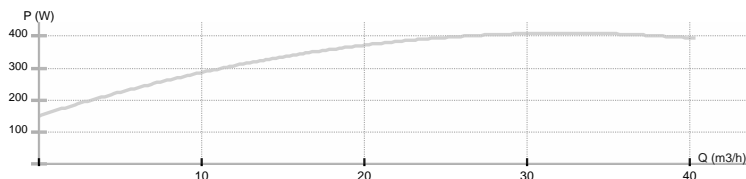
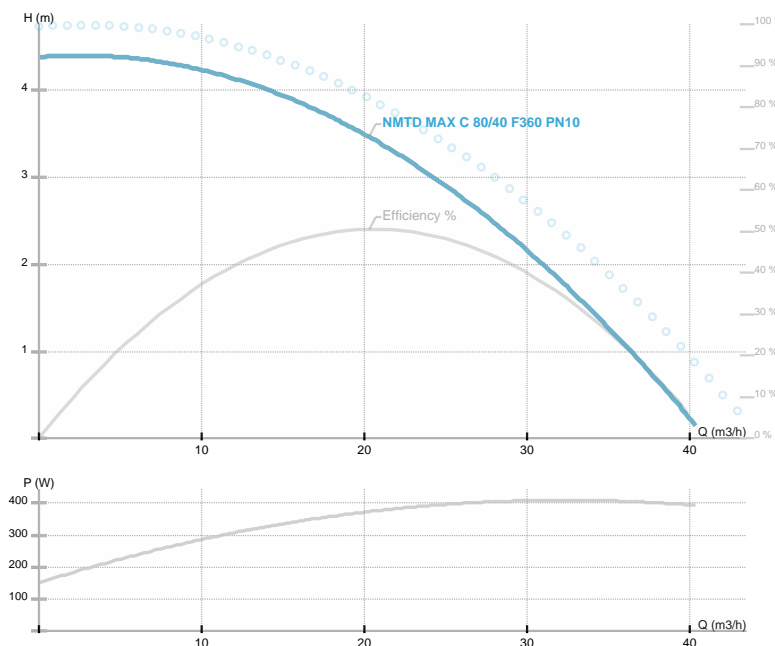




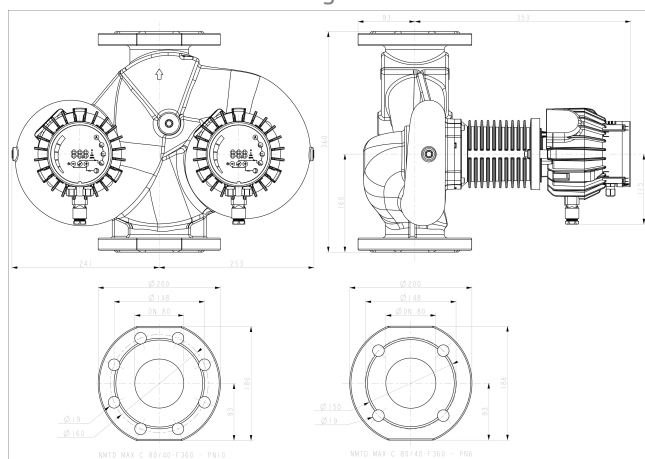
NMTD MAX C 80/40 F360 PN10

NMT MAX C F / Circolatore elettronico flangiato con modulo di comunicazione
 Riscaldamento



| | |
|---------------------------|-----------------------------------|
| Codice articolo | 979524795 |
| Alimentazione | 1~230V, 50Hz |
| Classe di protezione | IP44 |
| Q max | 40.6 [m³/h] |
| H max | 4.38 [m] |
| Giri/min | 2100 [1/min] |
| Potenza motore | 370 [w] |
| Corrente nominale | 1.8 [A] |
| Fluidi consentiti | Water VDI 2035, glycol 40% |
| Temperatura fluido | -10.0 ÷ 110.0 [°C] |
| Classe di isolamento | H |
| DN1 | 80 [mm] |
| Connettore | PN10 |
| Peso | 43,00 [kg] |
| Interasse | 360 [mm] |
| Certificazioni | CE EAC |
| EEL | 0,2 |
| Efficienza | 51,04 [%] |
| Materiale girante | PES GF 30 |
| Materiale cuscinetti | Graphite |
| Materiale albero | AISI 420 |
| Material corpo pompa | Ghisa |
| Frequenza | 50/60 Hz |
| Connection | PN10 |
| Pressione massima | 1.0 MPa |
| Temperatura max. ambiente | 40 deg C |

Disegno 1



Schema

