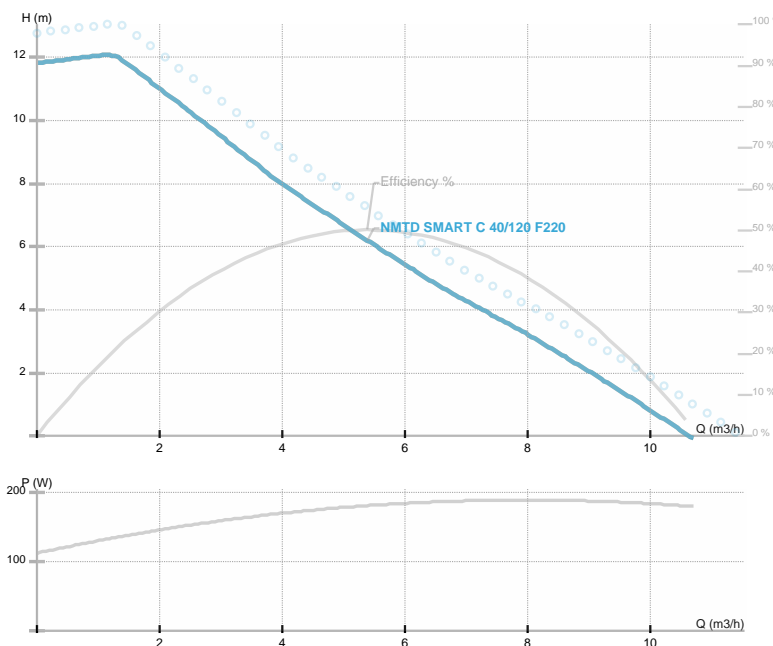




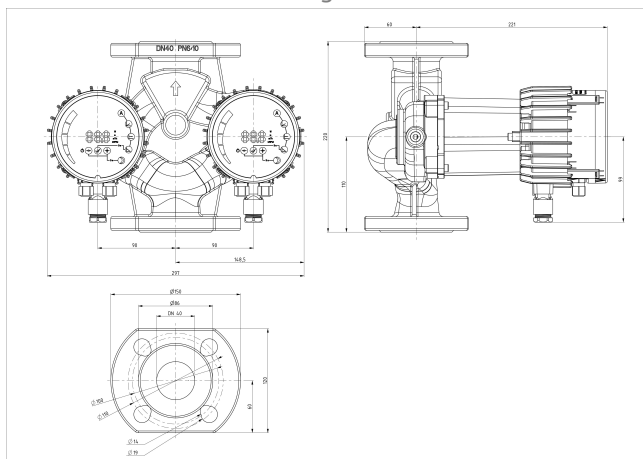
NMTD SMART C 40/120 F220

NMT Smart C / Circolatore elettronico con modulo di comunicazione
Riscaldamento



Codice articolo	979524546
Alimentazione	1~230V, 50Hz
Classe di protezione	IP44
Q max	10.77 [m³/h]
H max	12.07 [m]
Giri/min	4800 [1/min]
Potenza motore	180 [w]
Corrente nominale	1.5 [A]
Fluidi consentiti	Water VDI 2035, glycol 40%
Temperatura fluido	-10.0 ÷ 110.0 [°C]
Classe di isolamento	F
DN1	40 [mm]
Connettore	PN 6/10
Peso	12,50 [kg]
Interasse	220 [mm]
Certificazioni	CE EAC
EEL	0,2
Efficienza	50,21 [%]
Materiale girante	PES GF 30
Materiale cuscinetti	Graphite
Materiale albero	AISI 420
Material corpo pompa	Ghisa
Frequenza	50/60 Hz
Connection	PN 6/10
Pressione massima	1.0 MPa
Temperatura max. ambiente	40 deg C

Disegno 1



DN=40 h=220 a=75 l=190

Schema

