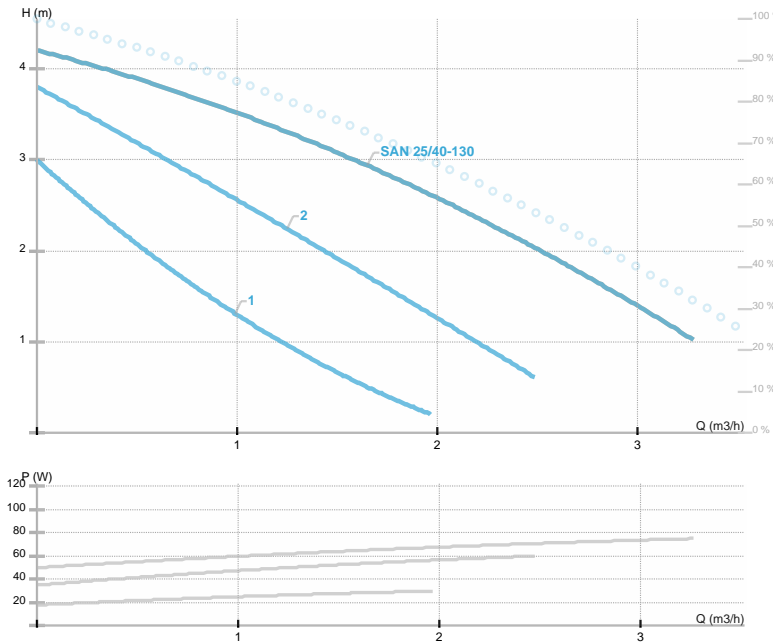




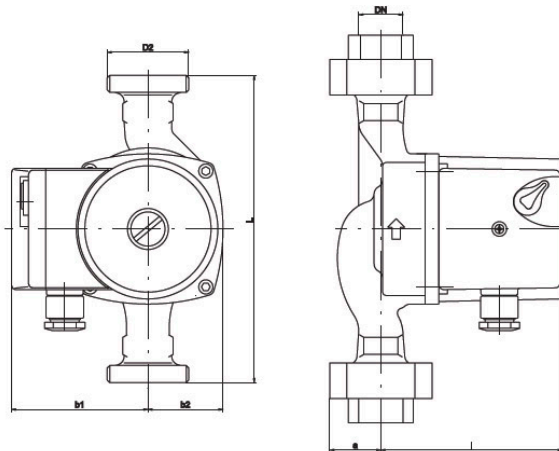
## SAN 25/40-130

SAN / Circolatore sanitario filettato a tre velocita' (BRONZO)  
 Acqua sanitaria



Codice articolo	<b>979521767</b>
Alimentazione	<b>1~230V, 50Hz</b>
Classe di protezione	<b>IP44</b>
Q max	<b>3.0 [m<sup>3</sup>/h]</b>
H max	<b>4.0 [m]</b>
Giri/min	<b>1315 - 2456 [1/min]</b>
Potenza motore	<b>75 [w]</b>
Corrente nominale	<b>0.33 [A]</b>
Fluidi consentiti	<b>Water VDI 2035</b>
Temperatura fluido	<b>-10.0 ÷ 65.0 [°C]</b>
Classe di isolamento	<b>H</b>
DN1	<b>25 [mm]</b>
Connettore	<b>Rp 1</b>
Peso	<b>2,40 [kg]</b>
Interasse	<b>130 [mm]</b>
Certificazioni	<b>CE EAC</b>
EEL	
Efficienza	<b>[%]</b>
Materiale girante	<b>Noryl 1630V</b>
Materiale cuscinetti	
Materiale albero	<b>AISI 420</b>
Material corpo pompa	<b>Bronzo</b>
Frequenza	<b>50 Hz</b>
Connection	<b>Rp 1</b>
Pressione massima	<b>1.0 MPa</b>
Temperatura max. ambiente	<b>35 deg C</b>

Disegno 1



DN=25 D2=1 1/2" L=130 l=108 b1=80 b2=44 a=28

Schema

