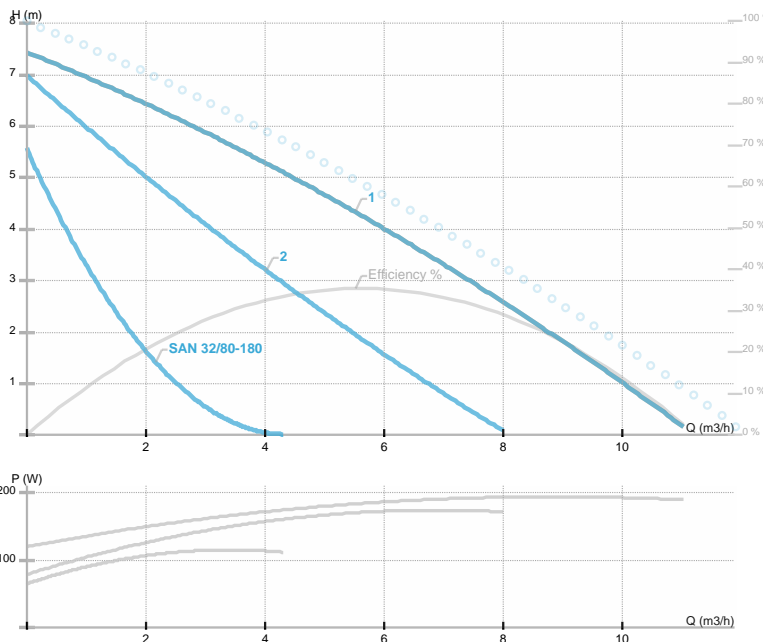




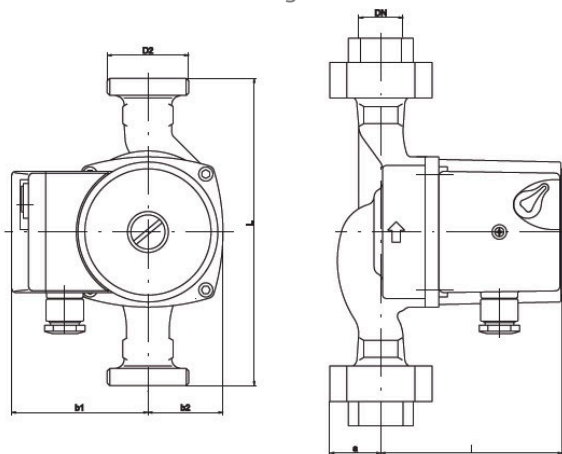
SAN 32/80-180

SAN / Circolatore sanitario filettato a tre velocita' (BRONZO)
 Acqua sanitaria



| | |
|---------------------------|----------------------------|
| Codice articolo | 979523510 |
| Alimentazione | 1~230V, 50Hz |
| Classe di protezione | IP44 |
| Q max | 8.4 [m3/h] |
| H max | 8.0 [m] |
| Giri/min | 1150 - 2450 [1/min] |
| Potenza motore | 210 [w] |
| Corrente nominale | 0.95 [A] |
| Fluidi consentiti | |
| Temperatura fluido | -10.0 ÷ 110.0 [°C] |
| Classe di isolamento | 200 |
| DN1 | 32 [mm] |
| Connettore | Rp 1¼ |
| Peso | 5,10 [kg] |
| Interasse | 180 [mm] |
| Certificazioni | CE EAC |
| EEL | |
| Efficienza | [%] |
| Materiale girante | Noryl 1630V |
| Materiale cuscinetti | |
| Materiale albero | AISI 420 |
| Material corpo pompa | Bronzo |
| Frequenza | 50 Hz |
| Connection | Rp 1¼ |
| Pressione massima | 1.0 MPa |
| Temperatura max. ambiente | 35 deg C |

Disegno 1



DN=32 D2=2''' L=180 l=108 b1=80 b2=44 a=30

Schema

