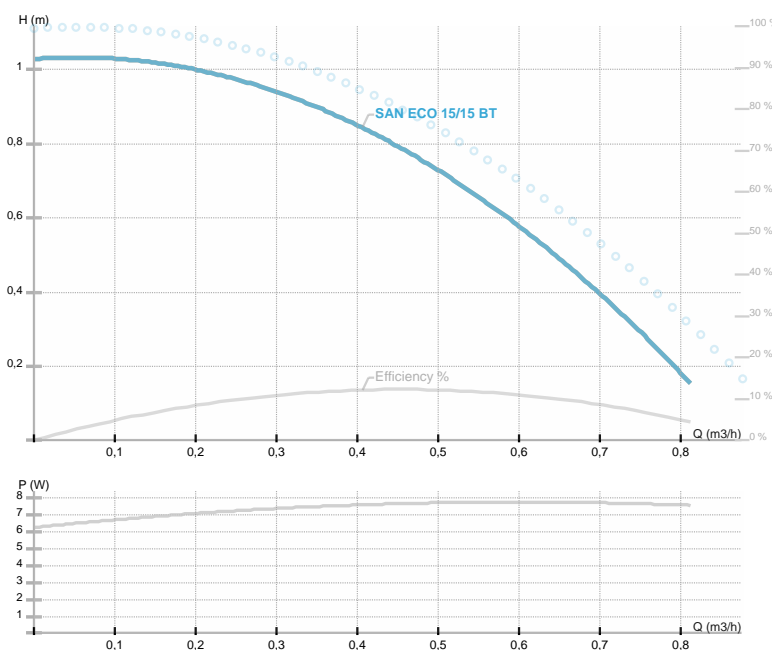




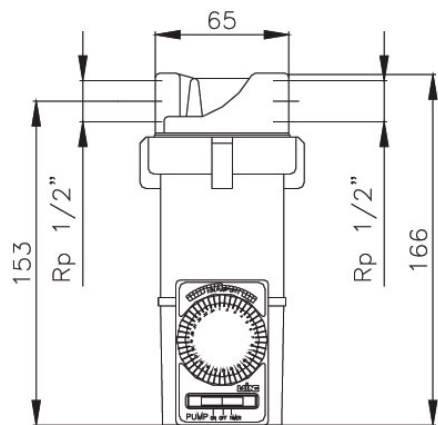
SAN ECO 15/15 BT

SAN / Circolatore sanitario filettato a tre velocita' (BRONZO)



Codice articolo	979523233
Alimentazione	1~230V, 50Hz
Classe di protezione	IP42
Q max	0.9 [m³/h]
H max	1.1 [m]
Giri/min	[1/min]
Potenza motore	10 [w]
Corrente nominale	0.11 [A]
Fluidi consentiti	
Temperatura fluido	5.0 ÷ 95.0 [°C]
Classe di isolamento	F
DN1	15 [mm]
Connettore	DN 15
Peso	1,50 [kg]
Interasse	65 [mm]
Certificazioni	CE
EEL	
Efficienza	[%]
Materiale girante	
Materiale cuscinetti	
Materiale albero	
Material corpo pompa	
Frequenza	50 Hz
Connection	DN 15
Pressione massima	1.0 MPa
Temperatura max. ambiente	deg C

Disegno 1



Schema

