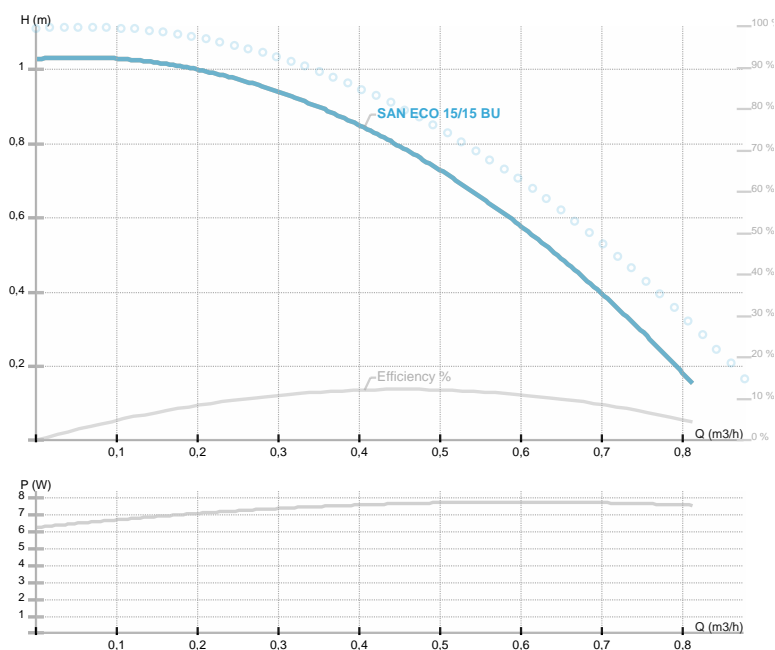




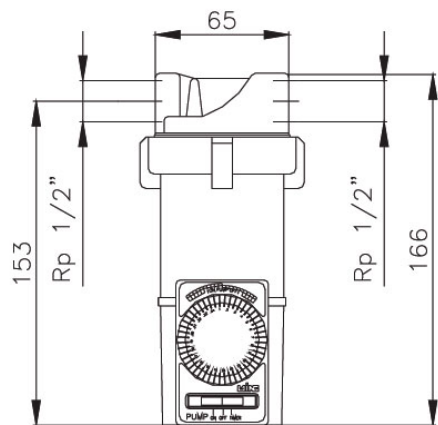
## SAN ECO 15/15 BU

SAN / Circolatore sanitario filettato a tre velocita' (BRONZO)



Codice articolo	<b>979523231</b>
Alimentazione	<b>1~230V, 50Hz</b>
Classe di protezione	<b>IP42</b>
Q max	<b>0.9 [m3/h]</b>
H max	<b>1.1 [m]</b>
Giri/min	<b>[1/min]</b>
Potenza motore	<b>10 [w]</b>
Corrente nominale	<b>0.11 [A]</b>
Fluidi consentiti	
Temperatura fluido	<b>5.0 ÷ 95.0 [°C]</b>
Classe di isolamento	<b>F</b>
DN1	<b>15 [mm]</b>
Connettore	<b>DN 15</b>
Peso	<b>0,90 [kg]</b>
Interasse	<b>65 [mm]</b>
Certificazioni	<b>CE</b>
EEL	
Efficienza	<b>[%]</b>
Materiale girante	
Materiale cuscinetti	
Materiale albero	
Material corpo pompa	
Frequenza	<b>50 Hz</b>
Connection	<b>DN 15</b>
Pressione massima	<b>1.0 MPa</b>
Temperatura max. ambiente	<b>deg C</b>

Disegno 1



Schema

