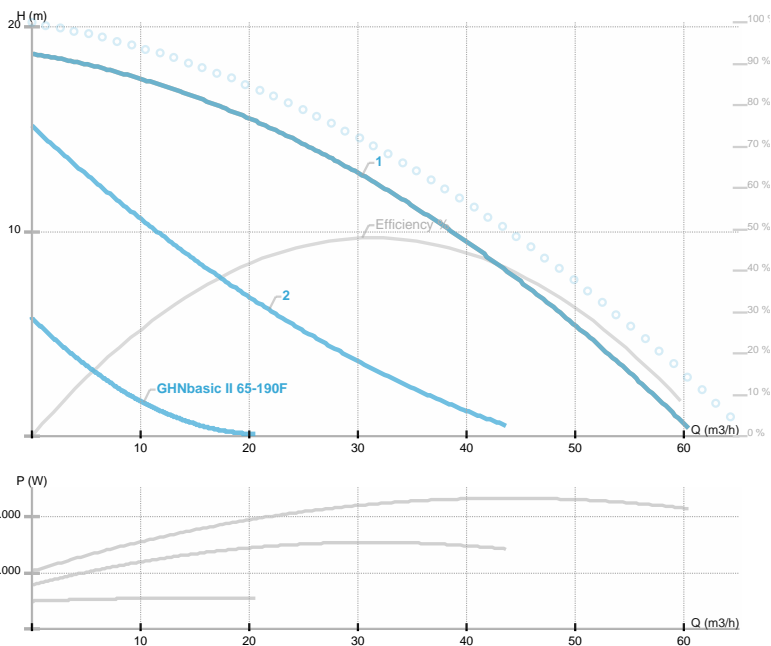




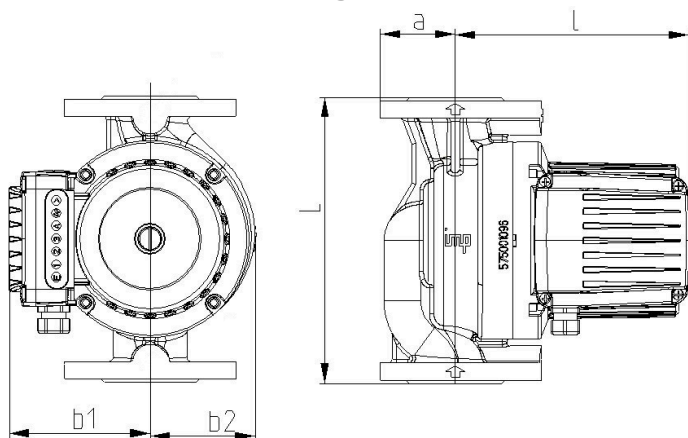
## GHNbasic II 65-190F

GHNbasic / Circolatore flangiato a tre velocita'  
 Riscaldamento



Codice articolo	<b>979524577</b>
Alimentazione	<b>3~400V, 50Hz</b>
Classe di protezione	<b>IP44</b>
Q max	<b>57.0 [m³/h]</b>
H max	<b>18.5 [m]</b>
Giri/min	<b>[1/min]</b>
Potenza motore	<b>2346 [w]</b>
Corrente nominale	<b>4.0 [A]</b>
Fluidi consentiti	<b>Water VDI 2035, glycol 50%</b>
Temperatura fluido	<b>-10.0 ÷ 120.0 [°C]</b>
Classe di isolamento	<b>200</b>
DN1	<b>65 [mm]</b>
Connettore	<b>PN 6/10</b>
Peso	<b>31,40 [kg]</b>
Interasse	<b>340 [mm]</b>
Certificazioni	<b>EAC</b>
EEL	
Efficienza	<b>[%]</b>
Materiale girante	<b>AISI 304</b>
Materiale cuscinetti	<b>Graphite</b>
Materiale albero	<b>AISI 431</b>
Material corpo pompa	<b>Ghisa</b>
Frequenza	<b>50 Hz</b>
Connection	<b>PN 6/10</b>
Pressione massima	
Temperatura max. ambiente	<b>40 deg C</b>

Disegno 1



DN=65 L=340 a=80 l=226 b1=130 b2=123 R=1/4

Schema

