

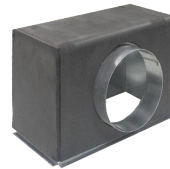
BOCCHETTE E GRIGLIE di mandata - ripresa - transito

SERIE EUROPA



PL.E e PL.E.ISO posteriore

ESECUZIONE STANDARD



PL.E e PL.E.ISO laterale



SV.E



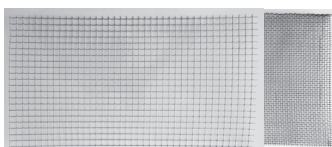
SK.E



SSA.E e SSE.E



CM.E e CM.E.CE



R1 e R2

PLENUM

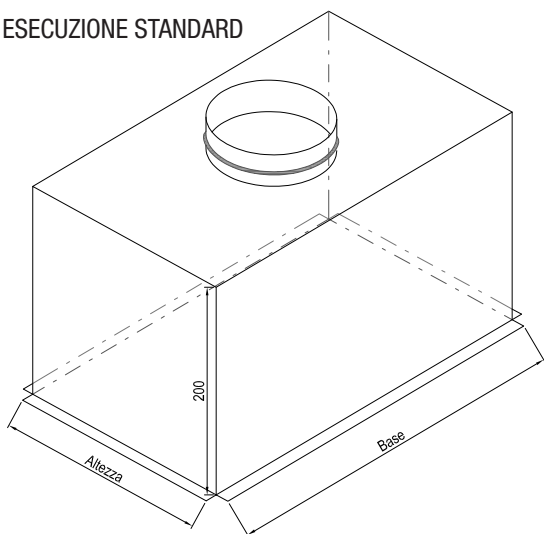
Plenum di distribuzione aria con piega perimetrale ed eventuale isolamento esterno.

Costruzione in acciaio zincato, isolante esterno a pannelli autoadesivi in schiuma di polietilene spessore 6 mm, euroclasse di reazione al fuoco B-s2, d0 (secondo la norma UNI EN 13501-1:2009).

Dimensione d'ingombro

PL.E posteriore

ESECUZIONE STANDARD

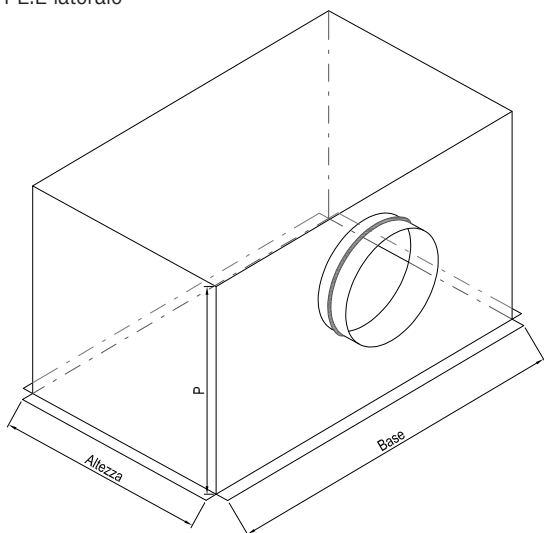


Base	Altezza	Ø attacco	n° attacchi
mm	mm	mm	
200	100	100	1
	150	125	
	200	180	
250	100	100	1
	150	125	
	200	180	
	250	200	
300	100	100	1
	150	125	
	200	180	
	300	200	
350	100	100	2
	150	125	1
	200	180	
	250	200	
	300	200	
400	100	100	2
	150	125	1
	200	180	
	250	200	
	300	200	
	400	250	1

Base	Altezza	Ø attacco	n° attacchi
mm	mm	mm	
500	100	100	3
	150	125	2
	200	180	
	250	200	2
	300	200	1
	400	250	
600	100	100	4
	150	125	3
	200	200	2
	250	200	
	300	250	
	400	250	1
500	315		
600	315	1	
700	100	100	5
	150	125	4
	200	200	2
	250	200	
	300	250	
	400	250	
500	315	1	
600	315		

Base	Altezza	Ø attacco	n° attacchi
mm	mm	mm	
800	100	100	6
	150	125	4
	200	200	3
	250	250	2
	300	250	
	400	315	
	500	315	
	600	315	2
900	100	100	7
	150	125	5
	200	200	3
	250	200	
	300	250	
	400	250	2
	500	315	
	600	315	2
1000	100	100	8
	150	125	6
	200	200	4
	250	200	3
	300	250	
	400	250	2
	500	315	
	600	315	2
595 e.c.	595 e.c.	315	1

P.L.E laterale



mm		P	Ø attacco	n° attacchi
Base	Altezza			
200	100	200	100	1
	150			
	200			
250	100	200	100	1
	150			
	200	250	150	1
	250			
300	100	250	150	1
	150			
	200	300	200	1
	250			
	300			
350	100	250	150	1
	150			
	200	300	200	1
	250			
	300			
400	100	250	150	1
	150			
	200	350	250	1
	250			
	300			
	400			

mm		P	Ø attacco	n° attacchi
Base	Altezza			
500	100	300	200	1
	150			
	200	420	315	1
	250			
	300			
	400			
500	250	150	2	
600	100	350	250	1
	150			
	200	420	315	1
	250			
	300			
	400			
500	300	200	2	
600	350	250	2	
700	100	350	250	2
	150			
	200	420	315	2
	250			
	300			
	400			
500	300	200	3	
600				

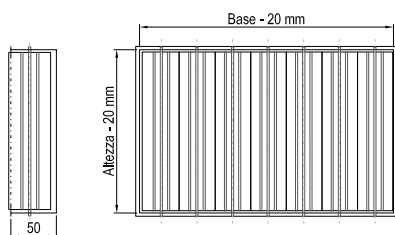
mm		P	Ø attacco	n° attacchi
Base	Altezza			
800	100	300	200	3
	150			
	200			
	250	350	250	3
	300			
	400			
500				
600	420	315	2	
900	100	300	200	4
	150			
	200	350	250	3
	250			
	300			
	400			
500	420	315	2	
600				
1000	100	300	200	4
	150			
	200			
	250	350	250	3
	300			
	400			
	500			
	600			
595 e.c.	595 e.c.	420	315	2

SERRANDE

SV.E

Serranda di regolazione a contrasto. Movimentazione da fronte bocchetta/griglia tramite chiave a brugola.

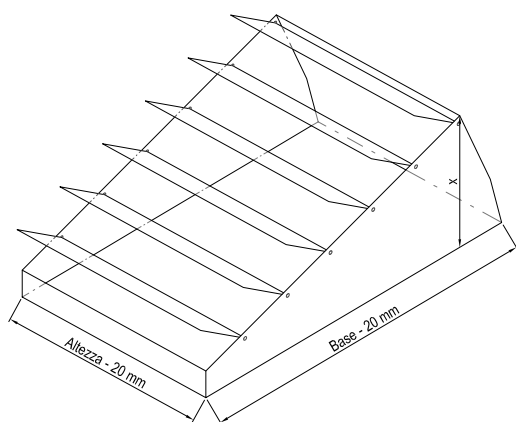
Costruzione con telaio in acciaio zincato e alette in alluminio.



SK.E

Serranda captatrice. Movimentazione da fronte bocchetta/griglia tramite leva di comando.

Costruzione in acciaio zincato.

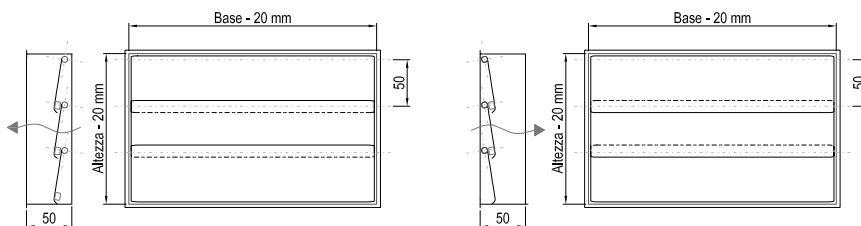


Profondità x variabile in base al diametro del canale.

SSA.E e SSE.E

Serranda di sovrappressione ad alette basculanti in alluminio, adatta al funzionamento in aspirazione (SSA.E) o espulsione (SSE.E).

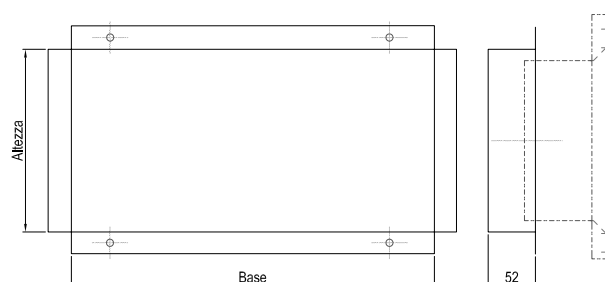
Costruzione con telaio in acciaio zincato e alette in alluminio.



CONTROTELAI**CM.E**

Controtelaio a "L" liscio per rasatura cartongesso, a richiesta corrugato per muratura. A richiesta fissaggio bocchetta con calamite.

Costruzione in acciaio zincato.

**CM.E.CE**

Controtelaio a "L" liscio per rasatura cartongesso, fornito assemblato alla relativa griglia tramite cerniere. A richiesta controtelaio corrugato per muratura.

Costruzione in acciaio zincato.

