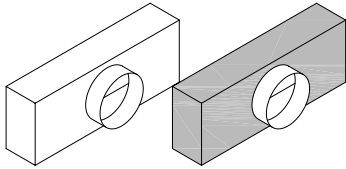
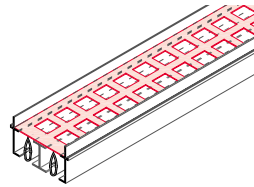


DIFFUSORI LINEARI A FERITOIE

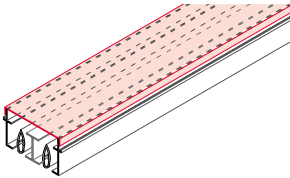
BF.USA



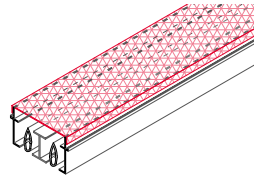
PL.BF e PL.BF.ISO



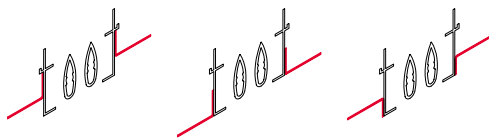
SER.BF



TEG.BF



LE.BF



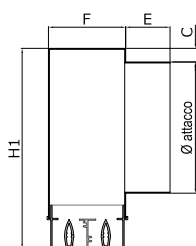
FIS.BF

PLENUM

Dimensione d'ingombro

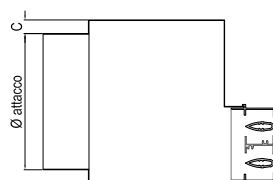
N° feritoie	Ø attacco	H	H1	P	F	C	E
	mm	mm	mm	mm	mm	mm	mm
1 - BF.USA.1	125	195	190	62	46	15	50
1 - BF.USA.40	150	220	220	81	62	15	50
1 - BF.USA.50	180	250	250	91	72	15	50
1 - BF.USA.70	180	250	250	111	92	15	50
2 - BF.USA.2	150	220	215	101	85	15	50
3 - BF.USA.3	150	220	215	140	124	15	50
4 - BF.USA.4	180	250	245	179	163	15	50

PL.BF e PL.BF.ISO

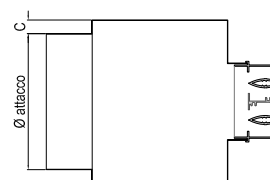


Possibili geometrie plenum con attacco posteriore

Tipo A



Tipo B



Camera di raccordo in acciaio zincato, con o senza isolamento esterno in schiuma di polietilene marcato CE (euroclasse di reazione al fuoco, secondo UNI EN 13501-1:2009, **B-s2, d0**), con attacco circolare laterale (lato maggiore), fornita rivettata sul collo del diffusore, dotata di aggancio di sicurezza.

Dimensione minima C pari a 15 mm.

Tabella ingressi aria

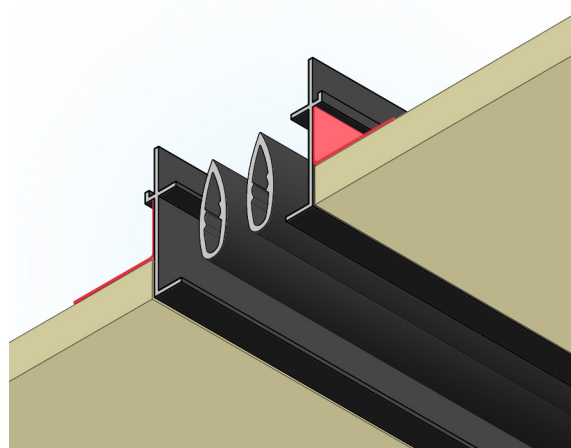
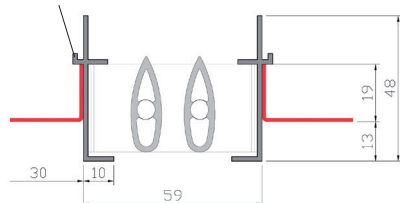
Lunghezza	Suddivisione in moduli			n° ingressi	Ø ingressi			
	1°	2°	3°		1 ogiva	2 ogive	3 ogive	4 ogive
1000	1000			1	125	150	150	180
1500	1500			2				
2000	2000			3				
2500	2500			3				
3000	3000			4				
3500	2000	1500		5				
4000	2000	2000		6				
4500	2500	2000		6				
5000	2500	2500		6				
5500	3000	2500		7				
6000	3000	3000		8				
6500	2000	2500	2000	9				
7000	2500	2000	2500	9				
7500	2500	2500	2500	9				
8000	3000	2000	3000	12				

SISTEMI DI FISSAGGIO A "L" FIS/BF

Dispositivi per facilitare la rasatura del cartongesso.

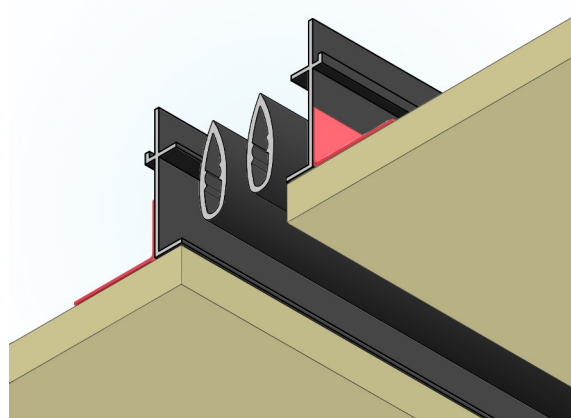
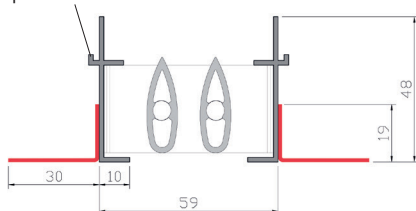
BF.USA + FIS.BF

tipo A

LINGUETTE di ATTACCO
per PLENUM

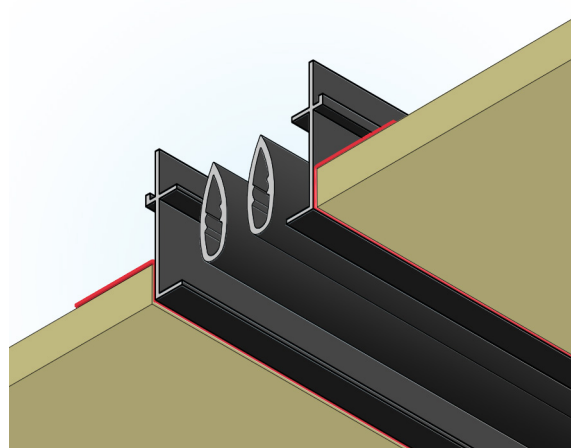
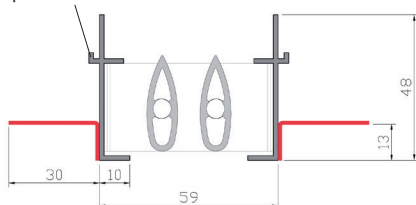
BF.USA + FIS.BF

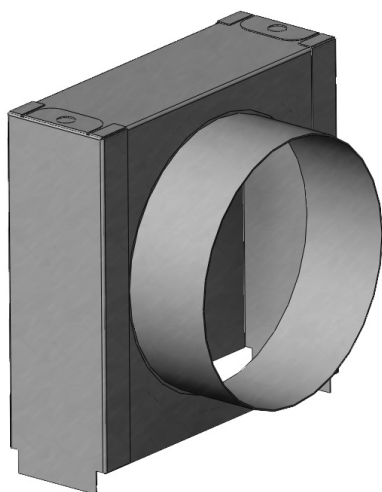
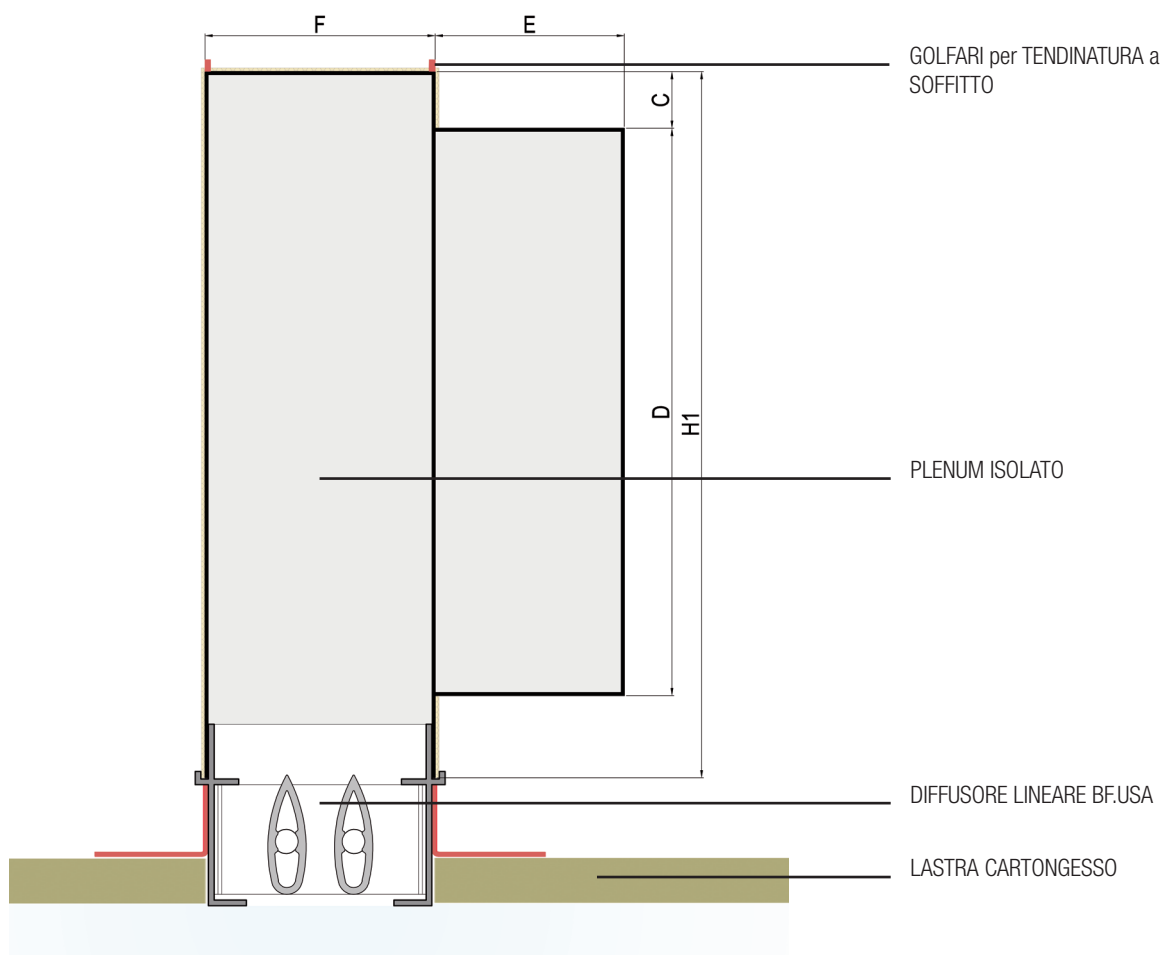
tipo B

LINGUETTE di ATTACCO
per PLENUM

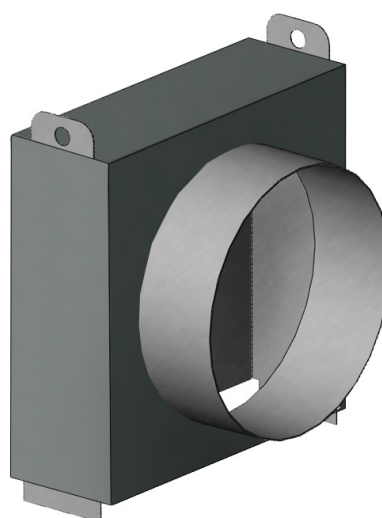
BF.USA + FIS.BF

tipo C

LINGUETTE di ATTACCO
per PLENUM



GOLFARI in posizione ripiegata sul PLENUM NON ISOLATO (standard).



GOLFARI in posizione aperta sul PLENUM ISOLATO (standard).