

DIFFUSORE A MICROUGELLI

PP40. - PF40.



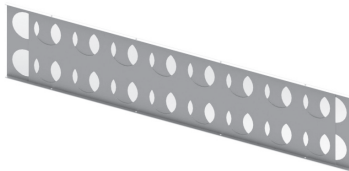
**PL. e PL.ISO**

---



**SV.**

---



**SC.**

---

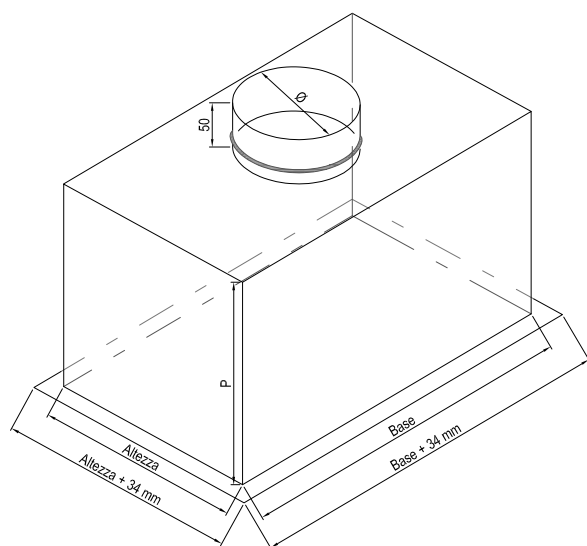
## PLENUM

Plenum di distribuzione aria con piega perimetrale ed eventuale isolamento esterno. Collare posteriore.

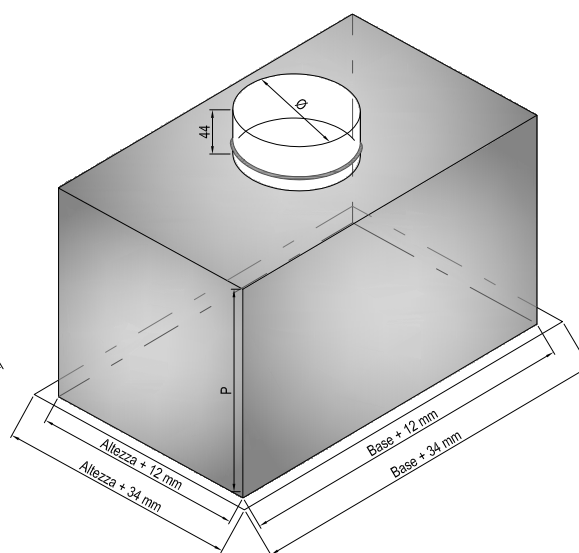
Costruzione in acciaio zincato, isolante esterno a pannelli autoadesivi in schiuma di polietilene spessore 6 mm, euroclasse di reazione al fuoco B-s2, d0 (secondo la norma UNI EN 13501-1:2009).

Dimensione d'ingombro

PL.



PL.ISO



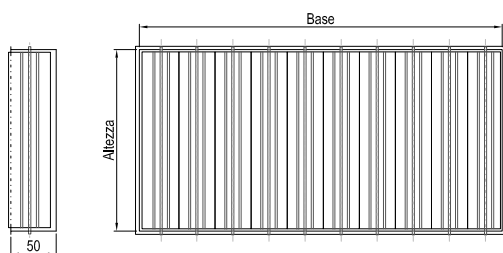
n° file di ugelli	Base		P	Altezza	Ø	n° attacchi	Pesi - kg
	da	a					
1	200	1000	200	100	125	1	1
	1100	1500				2	4,2
2	200	1000	250	200	200	1	2
	1100	1500				2	6,6
3	200	1000	250	300	250	1	2,2
	1100	1500				2	7,2

## SERRANDE

### SV.

Serranda di regolazione a contrasto, installata a corredo dell'articolo scelto. Movimentazione da fronte diffusore tramite chiave a brugola.

Costruzione con telaio in acciaio zincato e alette in alluminio.



### SC.

Serranda di regolazione a scorrimento, installata sul collo del diffusore. Movimentazione da fronte diffusore.

Costruzione in acciaio zincato.

