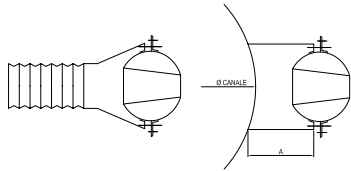


## DIFFUSORE A UGELLO ORIENTABILE A SFERA

# UG/A



**RT/UG/A e RC/UG/A**

---



**GHIERA**

---



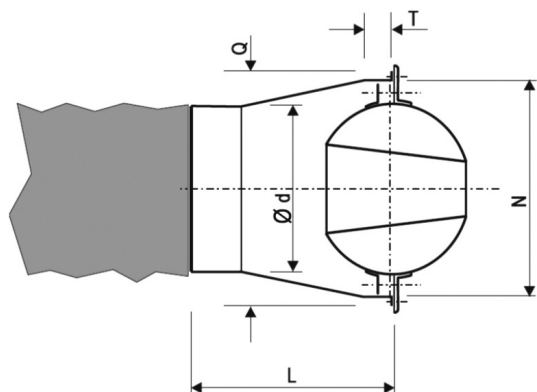
**SERVOMOTORI**

---

**RACCORDI**

**RT/UG/A**

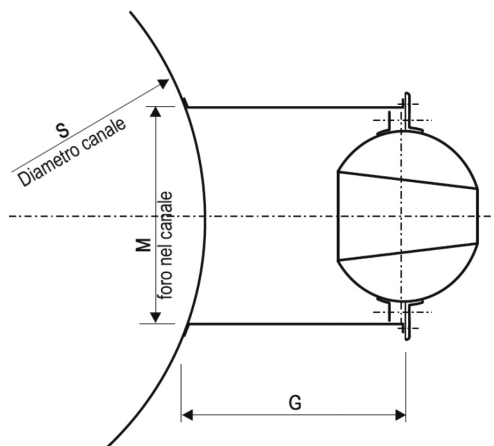
Raccordo di fissaggio a tubo flessibile. Adatto per gli articoli UG/A e UG/A/M.



Ø uscita	Ø d	L	T	N	Q
40	78	220	60	113	129
50	98	220	60	138	158
80	158	220	60	204	230
150	298	350	60	353	378
200	398	350	60	451	482
230	398	350	60	451	482

**RC/UG/A**

Raccordo di fissaggio a canale circolare. Adatto per gli articoli UG/A e UG/A/M.



Ø uscita	S	M	G
40	da 160 a 450	113	150
50	da 200 a 500	136	150
80	da 315 a 630	207	200
150	da 500 a 800	354	300
200	da 500 a 1000	452	350
230	da 500 a 1000	452	350

## SERVOMOTORI

Servomotori **BELIMO** adatti per gli articoli **UG/A/M**.

articolo	descrizione
LM24A	AC/DC 24V; ON/OFF; 3 PUNTI; 5Nm; MORSETTO UNIVERSALE TONDO/QUADRO 6mm...20mm; IP 54
LM24ASR	AC/DC 24V; MODULANTE (COMANDO: DC 0...10V); 5Nm; MORSETTO UNIVERSALE TONDO/QUADRO 6mm...20mm; IP 54
LM230A	AC 230V; ON/OFF; 3 PUNTI; 5Nm; MORSETTO UNIVERSALE TONDO/QUADRO 6mm...20mm; IP 54
LM230ASR	AC 230V; MODULANTE (COMANDO: DC 0...10V); 5Nm; MORSETTO UNIVERSALE TONDO/QUADRO 6mm...20mm; IP 54
NM24A	AC/DC 24V; ON/OFF; 3 PUNTI; 10Nm; MORSETTO UNIVERSALE TONDO/QUADRO 8mm...26mm; IP 54
NM24ASR	AC/DC 24V; MODULANTE (COMANDO: DC 0...10V); 10Nm; MORSETTO UNIVERSALE TONDO/QUADRO 8mm...26mm; IP 54
NM230A	AC 230V; ON/OFF; 3 PUNTI; 10Nm; MORSETTO UNIVERSALE TONDO/QUADRO 8mm...26mm; IP 54
NM230ASR	AC 230V; MODULANTE (COMANDO: DC 0...10V); 10Nm; MORSETTO UNIVERSALE TONDO/QUADRO 8mm...26mm; IP 54
SM24A	AC/DC 24V; ON/OFF; 3 PUNTI; 20Nm; MORSETTO UNIVERSALE TONDO/QUADRO 10mm...20mm; IP 54
SM24ASR	AC/DC 24V; MODULANTE (COMANDO: DC 0...10V); 20Nm; MORSETTO UNIVERSALE TONDO/QUADRO 10mm...20mm; IP 54
SM230A	AC 230V; ON/OFF; 3 PUNTI; 20Nm; MORSETTO UNIVERSALE TONDO/QUADRO 10mm...20mm; IP 54
SM230ASR	AC 230V; MODULANTE (COMANDO: DC 0...10V); 20Nm; MORSETTO UNIVERSALE TONDO/QUADRO 10mm...20mm; IP 54