

GRIGLIE CIRCOLARI

GCE.



**GCE.AB**

pag. 2



**GCE.AG**

pag. 3



**GCE.SA**

pag. 4



**GCE.SB**

pag. 6



**GCE.XC**

pag. 8



**GCE.CB**

pag. 9

## GRIGLIA CIRCOLARE PER USO ESTERNO IN ALLUMINIO

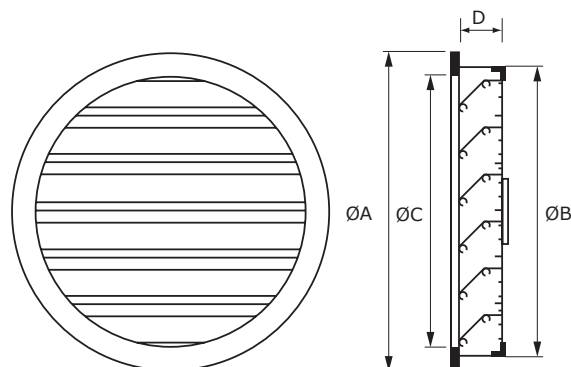
# GCE.AB



### CARATTERISTICHE COSTRUTTIVE

Griglia circolare per uso esterno, alettatura fissa a passo largo, in alluminio pressofuso verniciato bianco RAL 9016, completa di rete anti-insetto, adatta al funzionamento sia in mandata che in ripresa. Fissaggio tramite viti (escluse dalla fornitura) o colla polimerica.

### DIMENSIONI



DIAMETRO	Ø A - mm	Ø B - mm	Ø C - mm	D - mm
200	220	195	177	40
250	270	245	227	
300	320	295	277	
350	370	345	327	
400	420	395	377	

## GRIGLIA CIRCOLARE PER USO ESTERNO IN ALLUMINIO

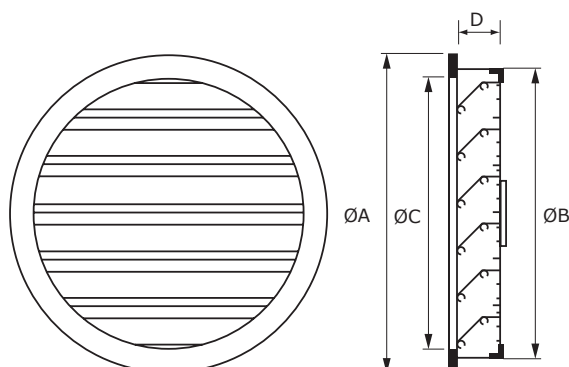
## GCE.AG



## CARATTERISTICHE COSTRUTTIVE

Griglia circolare per uso esterno, alettatura fissa a passo largo, in alluminio pressofuso verniciato grigio RAL 9006, completa di rete anti-insetto, adatta al funzionamento sia in mandata che in ripresa. Fissaggio tramite viti (escluse dalla fornitura) o colla polimerica.

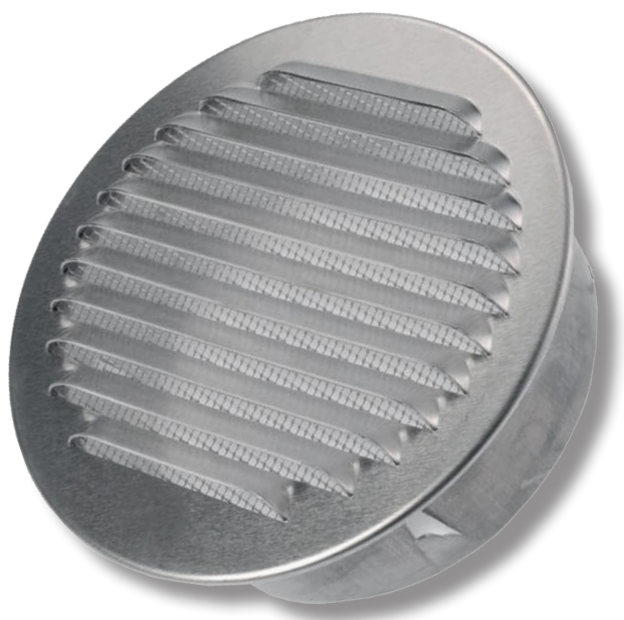
## DIMENSIONI



DIAMETRO	Ø A - mm	Ø B - mm	Ø C - mm	D - mm
200	220	195	177	40
250	270	245	227	
300	320	295	277	
350	370	345	327	
400	420	395	377	

## GRIGLIA CIRCOLARE PER USO ESTERNO IN ALLUMINIO

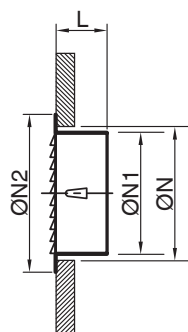
# GCE.SA



### CARATTERISTICHE COSTRUTTIVE

Griglia circolare per uso esterno, alettatura stampata (area libera per il passaggio aria pari al 65-70% del totale), in alluminio finitura naturale, completa di rete anti-insetto, adatta al funzionamento sia in mandata che in ripresa. Fissaggio tramite relativo collare e clips a scomparsa.

### DIMENSIONI



DIAMETRO	Ø N - mm	Ø N1 - mm	Ø N2 - mm	D - mm
100	100	98	126	45
125	125	123	151	
150	150	148	176/196*	
160	160	157	187/207*	
200	200	197	226/246*	55
250	250	248	276/296*	
315	315	313	343/363*	

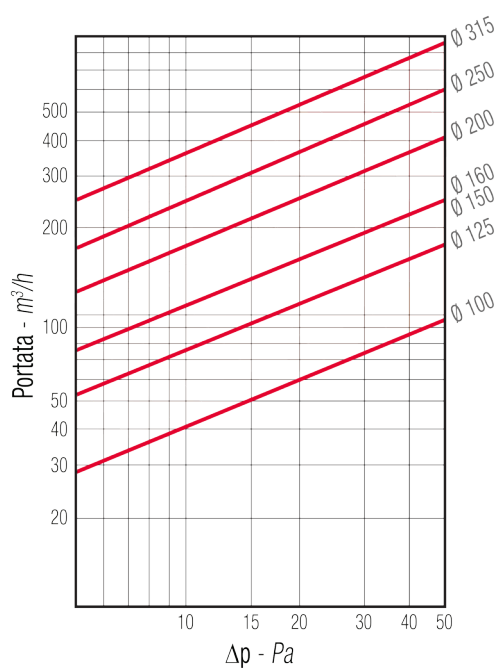
\* dimensione dipendente dalla disponibilità al momento dell'ordine.

## SCELTA RAPIDA

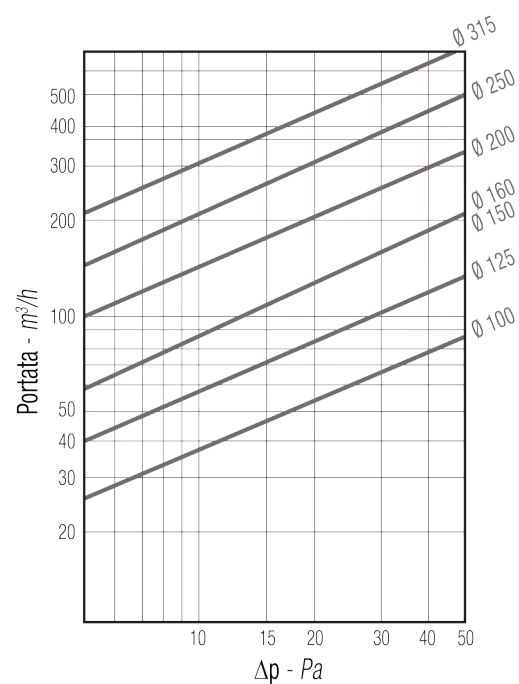
DIAMETRO	PORTATA - $m^3/h$		MANDATA		RIPRESA	
			$\Delta p - Pa$		$\Delta p - Pa$	
	min	max	min	max	min	max
100	40	100	8	52	12	>50
125	60	125	2	25	10	40
150/160	80	200	1	34	8	46
180	100	200	4	18	7	28
200	125	300	2	30	4	40
250	200	600	1	50	6	>50
315	300	600	4	26	8	40

## DATI TECNICI

## MANDATA



## RIPRESA



## GRIGLIA CIRCOLARE PER USO ESTERNO IN ACCIAIO

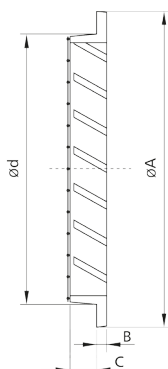
# GCE.SB



### CARATTERISTICHE COSTRUTTIVE

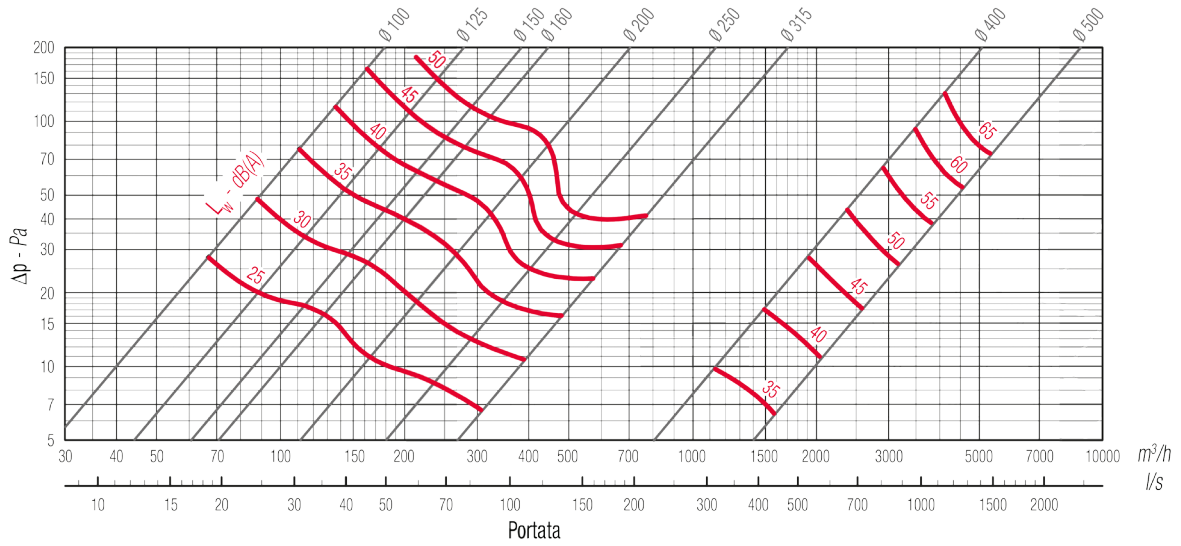
Griglia circolare con alettatura stampata a passo largo, in acciaio verniciato **RAL 9003**, completa di rete anti-insetto, adatta al funzionamento sia in mandata che in ripresa. Fissaggio tramite viti (escluse dalla fornitura) o colla polimerica.

### DIMENSIONI



Ø d	Ø A	B	C	area libera di passaggio	Peso
mm	mm	mm	mm	dm <sup>2</sup>	kg
80	100	5	15	0,35	0,14
100	125			0,44	0,16
125	150			0,68	0,27
150	175			0,98	0,32
160	185			1,2	0,37
200	225			2	0,65
250	275			3,1	1,12
315	350	7	50	4,7	1,9
400	430	1		7,5	3
500	530	11,8		5,5	

DATI TECNICI



## GRIGLIA CIRCOLARE IN ACCIAIO CROMATO

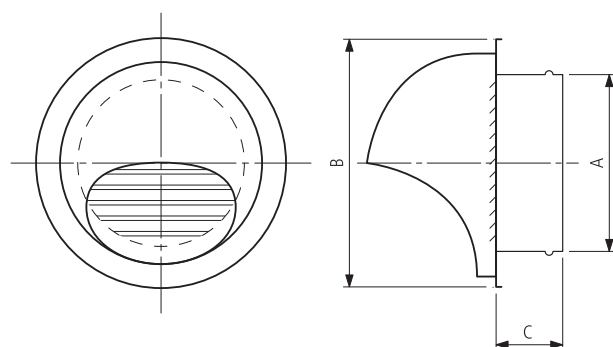
# GCE.XC



### CARATTERISTICHE COSTRUTTIVE

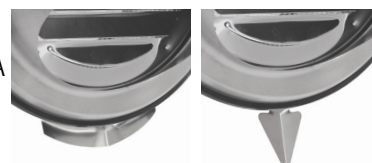
Griglia circolare con alettatura fissa completa di copertura di protezione semicircolare, in **acciaio cromato**, completa di rete anti-insetto in acciaio INOX, adatta al funzionamento sia in mandata che in ripresa. Fissaggio tramite collare da installare mediante viti (comprese nella fornitura).

### DIMENSIONI



$\emptyset d$ mm	A mm	B mm	C mm
100	97	133	52
125	120	165	62
150	145	192	
160	155	192	
200	195	253	

PROFILI  
ANTI-GOCCIA





## GRIGLIA CIRCOLARE PER USO ESTERNO IN ACCIAIO

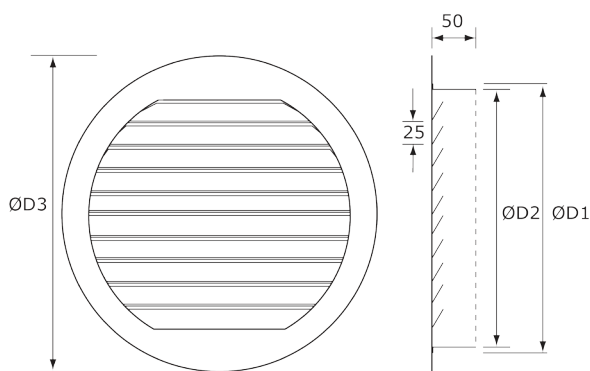
## GCE.CB



## CARATTERISTICHE COSTRUTTIVE

Griglia circolare per uso esterno, alettatura fissa passo 25 mm, in acciaio verniciato bianco **RAL 9016**, completa di rete anti-insetto, adatta al funzionamento sia in mandata che in ripresa. Fissaggio tramite viti su collare (escluso dalla fornitura) o colla polimerica.

## DIMENSIONI



DIAMETRO	Ø D1 - mm	Ø D2 - mm	Ø D3 - mm
160	160	140	190
200	200	180	240
250	250	230	290
315	315	295	355
355	355	335	395
400	400	380	440
450	450	430	490
500	500	480	540
630	630	610	670
710	710	690	750
800	800	780	840
1000	1000	980	1040
1250	1250	1230	1290

SCELTA RAPIDA

DIAMETRO	PORTATA - m <sup>3</sup> /h		Δp - Pa		RUMOROSITA' L <sub>WA</sub> - dB(A)	
	min	max	min	max	min	max
160	75	125	24	66	20	35
200	75	200	8	52	6	34
250	125	300	8	46	10	35
315	200	600	8	66	11	42
355	300	800	9	70	15	45
400	300	1000	7	66	11	46
450	500	1000	11	39	20	40
500	500	1500	7	59	14	47
630	800	2400	7	59	16	50
710	1000	3000	7	55	18	51
800	1500	4000	9	62	25	55
1000	2000	6000	7	55	22	55
1250	3000	8000	5	42	21	53

DATI TECNICI

