

IDROFIRE BG P1M

DATI TECNICI TECHNICAL DATA

MODELLO GRUPPO	MOTORE DIESEL			ELETTROPOMPA PILOTA		KIT FLUSSIMETRO	KIT ASP. SOTTOBATTENTE		KIT ASP. SOPRABATTENTE
	MODEL GROUP	DIESEL ENGINE		JOCKEY PUMP	FLOW METER KIT		pompa principale main pump	pompa pilota jockey pump	
BG P1M	mod.	kW NA	kW NB	mod.	kW	mod.	mod.	DN	mod.
EN BG P1M 32-200-NC LS+J15	15LD350	4,2	4,6	J15	1,1	CM50-V50	P50-S65	1"	50x80
EN BG P1M 32-200-NB LS+J15	15LD440	6,2	6,7	J15	1,1	CM50-V50	P50-S65	1"	50x80
EN BG P1M 32-200-NA LS+J15	15LD500	7,1	7,8	J15	1,1	CM50-V50	P50-S80	1"	50x80
EN BG P1M 32-250-E LS+J3A	12LD477/2	13,6	15	J3A	2,2	CM50-V50	P50-S80	1¼"	50x100
EN BG P1M 32-250-225 LC+J15	12LD477/2	13,6	15	J15	1,1	CM50-V50	P50-S80	1"	50x100
EN BG P1M 32-250-235 LC+J3A	9LD625/2	17,6	18,9	J3A	2,2	CM50-V50	P50-S80	1¼"	50x100
EN BG P1M 32-250-245 LC+J3A	9LD625/2	17,6	18,9	J3A	2,2	CM50-V50	P50-S80	1¼"	50x100
EN BG P1M 32-250-B PS+J3A	LPW 3-09	20,1	22,1	J3A	2,2	CM50-V50	P50-S100	1¼"	50x100
EN BG P1M 32-250-255 LC+J3A	9LD625/2	17,6	18,9	J3A	2,2	CM50-V50	P50-S80	1¼"	50x100
EN BG P1M 32-250-264 PC+J3A	LPW 3-09	20,1	22,1	J3A	2,2	CM50-V50	P50-S80	1¼"	50x100
EN BG P1M 32-250-A LS+J3A	11LD626/3	24	26	J3A	2,2	CM50-V50	P50-S100	1¼"	50x100
EN BG P1M 40-200-185 LC+J15	15LD500	7,1	7,8	J15	1,1	CM50-V50	P65-S80	1"	65x100
EN BG P1M 40-200-195 LC+J15	25LD425	10,4	11,5	J15	1,1	CM50-V50	P65-S80	1"	65x100
EN BG P1M 40-200-205 LC+J15	25LD425	10,4	11,5	J15	1,1	CM50-V50	P65-S100	1"	65x100
EN BG P1M 40-200-214 LC+J15	25LD425	10,4	11,5	J15	1,1	CM50-V50	P65-S100	1"	65x100
EN BG P1M 40-200-NA LS+J3A	12LD477/2	13,6	15	J3A	2,2	CM65-V50	P65-S100	1¼"	65x100
EN BG P1M 40-250-225 LC+J15	9LD625/2	17,6	18,9	J15	1,1	CM65-V50	P65-S100	1"	65x125
EN BG P1M 40-250-235 LC+J3A	9LD625/2	17,6	18,9	J3A	2,2	CM65-V50	P65-S100	1¼"	65x125
EN BG P1M 40-250-245 PC+J3A	LPW 3-09	20,1	22,1	J3A	2,2	CM65-V50	P65-S100	1¼"	65x125
EN BG P1M 40-250-255 PC+J3A	LPW 3-09	20,1	22,1	J3A	2,2	CM65-V50	P65-S100	1¼"	65x125
EN BG P1M 40-250-264 LC+J3A	11LD626/3	24	26	J3A	2,2	CM65-V50	P65-S100	1¼"	65x125
EN BG P1M 40-250-264 PC+J3A	LPW 4-09	26,8	29,5	J3A	2,2	CM65-V50	P65-S100	1¼"	65x125
EN BG P1M 40-315-RB300 VS+V18	D703LTE0	48	53	V18	2,2	CM65 - V50	P65-S100	1½"	65x125
EN BG P1M 40-315-RAB308 VS+V18	D703LTE0	48	53	V18	2,2	CM65 - V50	P65-S100	1½"	65x125
EN BG P1M 40-315-RAB315 VS+V18	D703LTE0	48	53	V18	2,2	CM65 - V50	P65-S100	1½"	65x125
EN BG P1M 50-160-174 LC+J15	12LD477/2	13,6	15	J15	1,1	CM65 - V50	P65-S150	1"	65x150
EN BG P1M 50-200-185 LC+J15	25LD425	10,4	11,5	J15	1,1	CM65-V50	P65-S125	1"	65x125
EN BG P1M 50-200-195 LC+J15	12LD477/2	13,6	15	J15	1,1	CM65-V50	P65-S125	1"	65x125
EN BG P1M 50-200-C LS+J15	25LD425	10,4	11,5	J15	1,1	CM65 - V50	P65-S125	1"	65x125
EN BG P1M 50-200-B LS+J15	12LD477/2	13,6	15	J15	1,1	CM65 - V50	P65-S100	1"	65x125
EN BG P1M 50-200-205 LC+J15	9LD625/2	17,6	18,9	J15	1,1	CM65-V50	P65-S125	1"	65x125
EN BG P1M 50-200-A LS+J3A	12LD477/2	13,6	15	J3A	2,2	CM65-V50	P65-S125	1¼"	65x125
EN BG P1M 50-200-214 LC+J15	9LD625/2	17,6	18,9	J15	1,1	CM65 - V50	P65-S125	1"	65x125
EN BG P1M 50-200-NB PS+J15	LPW 3-09	20,1	22,1	J15	1,1	CM65 - V50	P65-S125	1"	65x150
EN BG P1M 50-200-NA LS+J3A	11LD626/3	24	26	J3A	2,2	CM65 - V50	P65-S150	1¼"	65x150
EN BG P1M 50-200-NA PS+J3A	LPW 4-09	26,8	29,5	J3A	2,2	CM65 - V50	P65-S150	1¼"	65x150
EN BG P1M 50-250-225 PC+J3A	LPW 3-09	20,1	22,1	J3A	2,2	CM65-V50	P65-S125	1¼"	65x125
EN BG P1M 50-250-235 LC+J3A	11LD626/3	24	26	J3A	2,2	CM65-V50	P65-S125	1¼"	65x125
EN BG P1M 50-250-235 PC+J3A	LPW 4-09	26,8	29,5	J3A	2,2	CM65-V50	P65-S125	1¼"	65x125
EN BG P1M 50-250-245 LC+J3A	11LD626/3	24	26	J3A	2,2	CM65 - V50	P65-S125	1¼"	65x125
EN BG P1M 50-250-245 PC+J3A	LPW 4-09	26,8	29,5	J3A	2,2	CM65 - V50	P65-S125	1¼"	65x125
EN BG P1M 50-250-255 VC+J3A	D703LE0	33	37	J3A	2,2	CM65 - V50	P65-S125	1¼"	65x125
EN BG P1M 50-250-264 VC+J3A	D703LE0	33	37	J3A	2,2	CM65 - V50	P65-S125	1¼"	65x125
EN BG P1M 50-250-264 PC+J3A	LPWT 4-09	37,5	40,2	J3A	2,2	CM65 - V50	P65-S125	1¼"	65x125
EN BG P1M 50-250-NA VS+J3A	D703LE0	33	37	J3A	2,2	CM65 - V50	P65-S150	1¼"	65x150
EN BG P1M 50-250-NA PS+J3A	LPWT 4-09	37,5	40,2	J3A	2,2	CM65 - V50	P65-S150	1¼"	65x150
EN BG P1M 50-315-274 VC+V12	D703LTE0	48	53	V12	1,5	CM65-V50	P80-S125	1½"	80x125
EN BG P1M 50-315-291 VC+V18	D703LTE0	48	53	V18	2,2	CM65-V50	P80-S125	1½"	80x125
EN BG P1M 50-315-308 VC+V18	D754TPE2	65	73	V18	2,2	CM65-V50	P80-S125	1½"	80x125
EN BG P1M 65-200-185 PC+J15	LPW 3-09	20,1	22,1	J15	1,1	CM100-V80	P80-S200	1"	80x200
EN BG P1M 65-200-NA VS+J3A	D703LE0	33	37	J3A	2,2	CM100-V80	P80-S200	1¼"	80x200
EN BG P1M 65-200-195 LC+J15	11LD626/3	24	26	J15	1,1	CM100-V80	P80-S200	1"	80x200
EN BG P1M 65-200-195 PC+J15	LPW 4-09	26,8	29,5	J15	1,1	CM100-V80	P80-S200	1"	80x200
EN BG P1M 65-200-205 PC+J15	LPW 4-09	26,8	29,5	J15	1,1	CM100-V80	P80-S200	1"	80x200
EN BG P1M 65-200-214 VC+J3A	D703LE0	33	37	J3A	2,2	CM100-V100	P80-S200	1¼"	80x200
EN BG P1M 65-200-214 PC+J3A	LPWT 4-09	37,5	40,2	J3A	2,2	CM100-V100	P80-S200	1¼"	80x200
EN BG P1M 65-250-225 VC+J3A	D703LE0	33	37	J3A	2,2	CM100-V80	P80-S200	1¼"	80x200
EN BG P1M 65-250-225 PC+J3A	LPWT 4-09	37,5	40,2	J3A	2,2	CM100-V80	P80-S200	1¼"	80x200

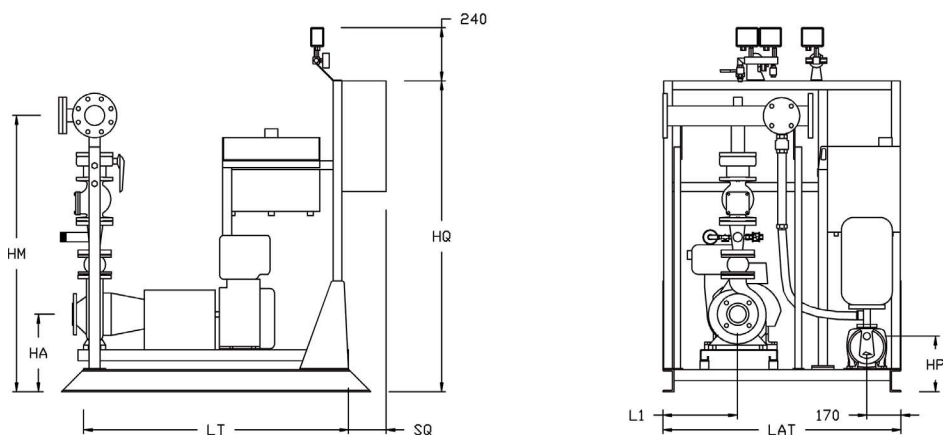
IDROFIRE BG P1M

DATI TECNICI TECHNICAL DATA

MODELLO GRUPPO	MOTORE DIESEL			ELETTROPOMPA PILOTA		KIT FLUSSIMETRO	KIT ASP. SOTTOBATTENTE		KIT ASP. SOPRABATTENTE
	DIESEL ENGINE			JOCKEY PUMP		FLOW METER KIT	pompa principale pompa pilota	POSITIVE HEAD KIT	SUCTION LIFT KIT
MODEL GROUP							main pump jockey pump		main pump
BG P1M	mod.	kW NA	kW NB	mod.	kW	mod.	mod.	DN	mod.
EN BG P1M 65-250-NB VS+J3A	D703LE0	33	37	J3A	2,2	CM80-V80	P80-S150	1¼"	80x150
EN BG P1M 65-250-NB PS+J3A	LPWT 4-09	37,5	40,2	J3A	2,2	CM80-V80	P80-S150	1¼"	80x150
EN BG P1M 65-250-235 VC+J3A	D703LTE0	48	53	J3A	2,2	CM100-V80	P80-S200	1¼"	80x200
EN BG P1M 65-250-235 PC+J3A	LPWT 4-09	37,5	40,2	J3A	2,2	CM100-V80	P80-S200	1¼"	80x200
EN BG P1M 65-250-245 VC+J3A	D703LTE0	48	53	J3A	2,2	CM100-V80	P80-S200	1¼"	80x200
EN BG P1M 65-250-255 VC+J3A	D703LTE0	48	53	J3A	2,2	CM100-V80	P80-S200	1¼"	80x200
EN BG P1M 65-250-NOA VS+J3A	D703LTE0	48	53	J3A	2,2	CM100-V80	P80-S200	1¼"	80x200
EN BG P1M 65-250-264 VC+J3A	D754TPE2	65	73	J3A	2,2	CM100-V80	P80-S200	1¼"	80x200
EN BG P1M 65-250-NO VS+J3A	D703LTE0	48	53	J3A	2,2	CM100-V80	P80-S150	1¼"	80x200
EN BG P1M 65-315-RCD273 VS+V12	D754TPE2	65	73	V12	1,5	CM100-V80	P80-S200	1½"	80x200
EN BG P1M 65-315-RBC282 VS+V18	D754TPE2	65	73	V18	2,2	CM100-V80	P80-S200	1½"	80x200
EN BG P1M 65-315-291 VC+V18	D756IPE2	100	110	V18	2,2	CM100-V80	P80-S200	1½"	80x200
EN BG P1M 65-315-308 IC+V18	N45 MNT F41	130,5	145	V18	2,2	CM100-V80	P80-S200	1½"	80x200
EN BG P1M 80-200-195 VC+J15	D703LE0	33	37	J15	1,1	CM125-V100	P100-S250	1"	100x250
EN BG P1M 80-200-195 PC+J15	LPWT 4-09	37,5	40,2	J15	1,1	CM125-V100	P100-S250	1"	100x250
EN BG P1M 80-200-205 VC+J15	D703LTE0	48	53	J15	1,1	CM125-V100	P100-S250	1"	100x250
EN BG P1M 80-200-205 PC+J15	LPWT 4-09	37,5	40,2	J15	1,1	CM125-V100	P100-S250	1"	100x250
EN BG P1M 80-200-214 VC+J3A	D703LTE0	48	53	J3A	2,2	CM125-V125	P100-S250	1¼"	100x250
EN BG P1M 80-250-225 VC+J3A	D703LTE0	48	53	J3A	2,2	CM100-V100	P100-S200	1¼"	100x250
EN BG P1M 80-250-235 VC+J3A	D703LTE0	48	53	J3A	2,2	CM125-V100	P100-S200	1¼"	100x250
EN BG P1M 80-250-245 VC+J3A	D754TPE2	65	73	J3A	2,2	CM125-V100	P100-S250	1¼"	100x250
EN BG P1M 80-250-255 VC+J3A	D754TPE2	65	73	J3A	2,2	CM125-V100	P100-S250	1¼"	100x250
EN BG P1M 80-250-264 VC+J3A	D756IPE2	100	110	J3A	2,2	CM125-V125	P100-S250	1¼"	100x250
EN BG P1M 80-250-A VS+J3A	D756IPE2	100	110	J3A	2,2	CM125-V100	P100-S200	1¼"	100x250
EN BG P1M 100-200-195 VC+J15	D703LTE0	48	53	J15	1,1	CM125-V125	P125-S250	1"	125x300
EN BG P1M 100-200-195 PC+J15	LPWT 4-09	37,5	40,2	J15	1,1	CM125-V125	P125-S250	1"	125x300
EN BG P1M 100-200-205 VC+J15	D703LTE0	48	53	J15	1,1	CM125-V125	P125-S250	1"	125x300
EN BG P1M 100-200-214 VC+J3A	D754TPE2	65	73	J3A	2,2	CM125-V125	P125-S250	1¼"	125x300
EN BG P1M 100-250-225 VC+J3A	D754TPE2	65	73	J3A	2,2	CM125-V125	P125-S300	1¼"	125x300
EN BG P1M 100-250-235 VC+J3A	D756IPE2	100	110	J3A	2,2	CM125-V125	P125-S300	1¼"	125x300
EN BG P1M 100-250-245 VC+J3A	D756IPE2	100	110	J3A	2,2	CM125-V125	P125-S300	1¼"	125x300
EN BG P1M 100-250-255 IC+J3A	N45 MNT F41	130,5	145	J3A	2,2	CM125-V125	P125-S300	1¼"	125x350
EN BG P1M 100-250-264 IC+J3A	N45 MNT F41	130,5	145	J3A	2,2	CM125-V125	P125-S300	1¼"	125x350
EN BG P1M 100-315-291 IC+V18	N45 MNT F41	130,5	145	V18	2,2	CM125-V125	P150-S250	1½"	150x250
EN BG P1M 100-315-RBC292 IS+V18	N45 MNT F41	130,5	145	V18	2,2	CM125-V125	P125-S300	1½"	125x300
EN BG P1M 100-315-RBC296 IS+V18	N67 MNT F42	178	197	V18	2,2	CM125-V125	P125-S300	1½"	125x300
EN BG P1M 100-315-RBC308 IS+V18	N67 MNT F42	178	197	V18	2,2	CM125-V125	P125-S300	1½"	125x300
EN BG P1M 100-315-308 IC+V18	N45MNT F41	130,5	145	V18	2,2	CM125-V125	P150-S300	1½"	150x300
EN BG P1M 125-200-205 VC+J15	D754TPE2	65	73	J15	1,1	CM200-V200	P150-S300	1"	150x350
EN BG P1M 125-200-214 VC+J15	D756IPE2	100	110	J15	1,1	CM200-V200	P150-S350	1"	150x350
EN BG P1M 125-250-RC VS+J3A	D756IPE2	100	110	J3A	2,2	CM125-V125	P125-S300	1¼"	150x350
EN BG P1M 125-250-RB IS+J3A	N45 MNT F41	130,5	145	J3A	2,2	CM150-V125	P150-S300	1¼"	150x350
EN BG P1M 125-250-RAB IS+J3A	N67 MNT F42	178	197	J3A	2,2	CM150-V125	P150-S350	1¼"	150x350
EN BG P1M 125-250-250 IC+V12	N45 MNT F41	130,5	145	V12	1,1	CM200-V200	P150-S300	1½"	150x350
EN BG P1M 125-250-264 IC+V12	N45 MNT F41	130,5	145	V12	1,1	CM200-V200	P150-S300	1½"	150x350
EN BG P1M 125-315-RBC287 IS+V12	N67 MNT F42	178	197	V12	1,5	CM125-V125	P150-S300	1½"	150x350
EN BG P1M 125-315-RCD295 IS+V18	N67 MNT F42	178	197	V18	2,2	CM125-V125	P150-S300	1½"	150x350
EN BG P1M 125-250-278 IC+V18	N67 MNT F42	178	197	V18	2,2	CM200-V200	P150-S350	1½"	150x400
EN BG P1M 125-315-RBC302 IS+V18	N67 MNT F42	178	197	V18	2,2	CM125-V125	P150-S300	1½"	150x350
EN BG P1M 150-315-RC257 IS+V12	N67 MNT F42	178	197	V12	1,5	CM200-V200	P200-S400	1½"	200x400
EN BG P1M 150-315-RC266 IS+V12	N67 MNT F42	178	197	V12	1,5	CM200-V200	P200-S400	1½"	200x400
EN BG P1M 150-315-RCD280 IS+V12	N67 MNT F42	200	222	V12	1,5	CM200-V200	P200-S300	1½"	200x350
EN BG P1M 150-315-RC290 IS+V18	N67 MNT F40	227	246	V18	2,2	CM200-V200	P200-S400	1½"	200x450
EN BG P1M 150-315-RBC284 IS+V18	N67 MNT F42	200	222	V18	2,2	CM200-V200	P200-S400	1½"	200x450
EN BG P1M 150-315-RBC290 IS+V18	N67 MNT F40	227	246	V18	2,2	CM200-V200	P200-S400	1½"	200x450
EN BG P1M 150-315-RAB310 IS+V18	N60 ENTF 40	282	295	V18	2,2	CM200-V200	P200-S400	1½"	200x450
EN BG P1M 150-315-RAB315 IS+V18	N60 ENTF 40	282	295	V18	2,2	CM200-V200	P200-S400	1½"	200x450

IDROFIRE BG P1M

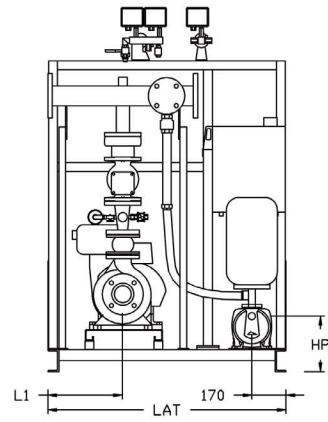
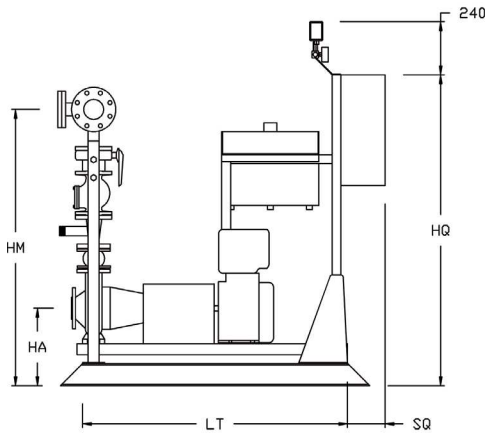
DIMENSIONI DIMENSIONS



MODELLO GRUPPO	MANDATA		ASPIRAZIONE		PILOTA	HA	HM	LAT	LT	L1	HQ	SQ	HP
	KIT VLV	collettore	STB	STB									
	DELIVERY valves kit	manifold	SUCTION posit. head	posit. head									
MODEL GROUP	DN	DN	DN	DN	DN AxM	mm	mm	mm	mm	mm	mm	mm	mm
EN BG P1M 32-200-NC LS+J15	40	DN80-F50	65	80	1"	370	1243	1000	1100	350	1400	200	277
EN BG P1M 32-200-NB LS+J15	40	DN80-F50	65	80	1"	370	1243	1000	1100	350	1400	200	277
EN BG P1M 32-200-NA LS+J15	40	DN80-F50	80	80	1"	370	1243	1000	1100	350	1400	200	277
EN BG P1M 32-250-E LS+J3A	40	DN80-F50	80	100	1 1/4"	390	1308	1000	1100	350	1400	200	295
EN BG P1M 32-250-225 LC+J15	40	DN80-F50	80	100	1"	390	1308	1000	1100	350	1400	200	277
EN BG P1M 32-250-235 LC+J3A	40	DN80-F50	80	100	1 1/4"	390	1308	1000	1300	350	1400	200	295
EN BG P1M 32-250-245 LC+J3A	40	DN80-F50	80	100	1 1/4"	390	1308	1000	1300	350	1400	200	295
EN BG P1M 32-250-B PS+J3A	50	DN80-F50	100	100	1 1/4"	390	1338	1000	1400	350	1400	200	295
EN BG P1M 32-250-255 LC+J3A	40	DN80-F50	80	100	1 1/4"	390	1308	1000	1300	350	1400	200	295
EN BG P1M 32-250-264 PC+J3A	40	DN80-F50	80	100	1 1/4"	390	1308	1000	1400	350	1400	200	295
EN BG P1M 32-250-A LS+J3A	50	DN80-F50	100	100	1 1/4"	434	1382	1000	1400	350	1400	200	295
EN BG P1M 40-200-185 LC+J15	50	DN80-F50	80	100	1"	370	1273	1000	1100	350	1400	200	277
EN BG P1M 40-200-195 LC+J15	50	DN80-F50	80	100	1"	370	1273	1000	1100	350	1400	200	277
EN BG P1M 40-200-205 LC+J15	50	DN80-F50	100	100	1"	370	1273	1000	1100	350	1400	200	277
EN BG P1M 40-200-214 LC+J15	50	DN80-F50	100	100	1"	370	1273	1000	1100	350	1400	200	277
EN BG P1M 40-200-NA LS+J3A	50	DN80-F50	100	100	1 1/4"	395	1298	1000	1100	350	1400	200	295
EN BG P1M 40-250-225 LC+J15	50	DN80-F50	100	125	1"	390	1338	1000	1300	350	1400	200	277
EN BG P1M 40-250-235 LC+J3A	50	DN80-F50	100	125	1 1/4"	390	1338	1000	1300	350	1400	200	295
EN BG P1M 40-250-245 PC+J3A	50	DN80-F50	100	125	1 1/4"	390	1338	1000	1400	350	1400	200	295
EN BG P1M 40-250-255 PC+J3A	50	DN80-F50	100	125	1 1/4"	390	1338	1000	1400	350	1400	200	295
EN BG P1M 40-250-264 LC+J3A	50	DN80-F50	100	125	1 1/4"	434	1382	1000	1400	350	1400	200	295
EN BG P1M 40-250-264 PC+J3A	50	DN80-F50	100	125	1 1/4"	400	1348	1100	1600	400	1400	200	295
EN BG P1M 40-315-RB300 VS+V18	65	DN80-F50	100	125	1 1/2"	445	1461	1100	1600	400	1400	200	181
EN BG P1M 40-315-RAB308 VS+V18	65	DN80-F50	100	125	1 1/2"	445	1461	1100	1600	400	1400	200	181
EN BG P1M 40-315-RAB315 VS+V18	65	DN80-F50	100	125	1 1/2"	445	1461	1100	1600	400	1400	200	181
EN BG P1M 50-160-174 LC+J15	65	DN80-F50	150	150	1"	395	1351	1000	1100	350	1400	200	277
EN BG P1M 50-200-185 LC+J15	65	DN80-F50	125	125	1"	370	1346	1000	1100	350	1400	200	277
EN BG P1M 50-200-195 LC+J15	65	DN80-F50	125	125	1"	395	1371	1000	1100	350	1400	200	277
EN BG P1M 50-200-C LS+J15	65	DN80-F50	125	125	1"	370	1346	1000	1100	350	1400	200	277
EN BG P1M 50-200-B LS+J15	65	DN80-F50	100	125	1"	395	1371	1000	1100	350	1400	200	277
EN BG P1M 50-200-205 LC+J15	65	DN80-F50	125	125	1"	388	1364	1000	1300	350	1400	200	277
EN BG P1M 50-200-A LS+J3A	65	DN80-F50	125	125	1 1/4"	395	1371	1000	1100	350	1400	200	295
EN BG P1M 50-200-214 LC+J15	65	DN80-F50	125	125	1"	388	1364	1000	1300	350	1400	200	277
EN BG P1M 50-200-NB PS+J15	65	DN80-F50	125	150	1"	380	1356	1000	1400	350	1400	200	277
EN BG P1M 50-200-NA LS+J3A	65	DN80-F50	150	150	1 1/4"	434	1410	1000	1400	350	1400	200	295
EN BG P1M 50-200-NA PS+J3A	65	DN80-F50	150	150	1 1/4"	390	1366	1100	1600	400	1400	200	295
EN BG P1M 50-250-225 PC+J3A	65	DN80-F50	125	125	1 1/4"	390	1391	1000	1400	350	1400	200	295
EN BG P1M 50-250-235 LC+J3A	65	DN80-F50	125	125	1 1/4"	434	1435	1000	1400	350	1400	200	295
EN BG P1M 50-250-235 PC+J3A	65	DN80-F50	125	125	1 1/4"	400	1401	1100	1600	400	1400	200	295

IDROFIRE BG P1M

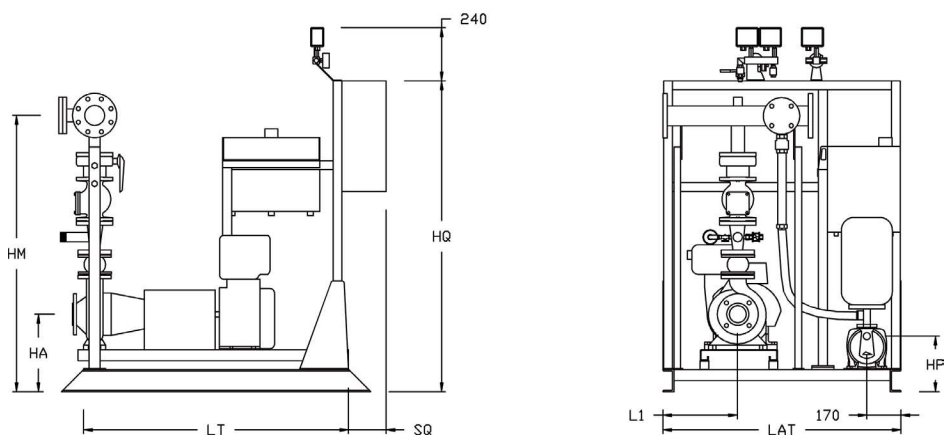
DIMENSIONI DIMENSIONS



MODELLO GRUPPO	MANDATA		ASPIRAZIONE		PILOTA	HA	HM	LAT	LT	L1	HQ	SQ	HP
	KIT VLV	collettore	STB	STB									
	DELIVERY	manifold	SUCTION	positt. head									
MODEL GROUP	valves kit	manifold	positt. head	positt. head	JOCKEY PUMP	HA	HM	LAT	LT	L1	HQ	SQ	HP
BG P1M	DN	DN	DN	DN	DN AxM	mm	mm	mm	mm	mm	mm	mm	mm
EN BG P1M 50-250-245 LC+J3A	65	DN80-F50	125	125	1¼"	434	1435	1000	1400	350	1400	200	295
EN BG P1M 50-250-245 PC+J3A	65	DN80-F50	125	125	1¼"	400	1401	1100	1600	400	1400	200	295
EN BG P1M 50-250-255 VC+J3A	65	DN80-F50	125	125	1¼"	400	1401	1100	1600	400	1400	200	295
EN BG P1M 50-250-264 VC+J3A	65	DN80-F50	125	125	1¼"	400	1401	1100	1600	400	1400	200	295
EN BG P1M 50-250-264 PC+J3A	65	DN80-F50	125	125	1¼"	400	1401	1100	1600	400	1400	200	295
EN BG P1M 50-250-NA VS+J3A	65	DN80-F50	150	150	1¼"	400	1401	1100	1600	400	1400	200	295
EN BG P1M 50-250-NA PS+J3A	65	DN80-F50	150	150	1¼"	400	1401	1100	1600	400	1400	200	295
EN BG P1M 50-315-274 VC+V12	65	DN80-F50	125	125	1½"	445	1501	1100	1600	400	1400	200	181
EN BG P1M 50-315-291 VC+V18	65	DN80-F50	125	125	1½"	445	1501	1100	1600	400	1400	200	181
EN BG P1M 50-315-308 VC+V18	65	DN80-F50	125	125	1½"	450	1506	1200	1800	450	1400	200	181
EN BG P1M 65-200-185 PC+J15	100	DN125-F80	200	200	1"	390	1512	1000	1400	350	1400	200	277
EN BG P1M 65-200-NA VS+J3A	100	DN125-F80	200	200	1¼"	400	1522	1100	1600	400	1400	200	295
EN BG P1M 65-200-195 LC+J15	100	DN125-F80	200	200	1"	434	1556	1000	1400	350	1400	200	277
EN BG P1M 65-200-195 PC+J15	100	DN125-F80	200	200	1"	400	1522	1100	1600	400	1400	200	277
EN BG P1M 65-200-205 PC+J15	100	DN125-F80	200	200	1"	400	1522	1100	1600	400	1400	200	277
EN BG P1M 65-200-214 VC+J3A	100	DN125-F80	200	200	1¼"	400	1522	1100	1600	400	1400	200	295
EN BG P1M 65-200-214 PC+J3A	100	DN125-F80	200	200	1¼"	400	1522	1100	1600	400	1400	200	295
EN BG P1M 65-250-225 VC+J3A	100	DN125-F80	200	200	1¼"	420	1567	1100	1600	400	1400	200	295
EN BG P1M 65-250-225 PC+J3A	100	DN125-F80	200	200	1¼"	420	1567	1100	1600	400	1400	200	295
EN BG P1M 65-250-NB VS+J3A	80	DN100-F80	150	150	1¼"	420	1488	1100	1600	400	1400	200	295
EN BG P1M 65-250-NB PS+J3A	80	DN100-F80	150	150	1¼"	420	1488	1100	1600	400	1400	200	295
EN BG P1M 65-250-235 VC+J3A	100	DN125-F80	200	200	1¼"	420	1567	1100	1600	400	1400	200	295
EN BG P1M 65-250-235 PC+J3A	100	DN125-F80	200	200	1¼"	420	1567	1100	1600	400	1400	200	295
EN BG P1M 65-250-245 VC+J3A	100	DN125-F80	200	200	1¼"	420	1567	1100	1600	400	1400	200	295
EN BG P1M 65-250-255 VC+J3A	100	DN125-F80	200	200	1¼"	420	1567	1100	1600	400	1400	200	295
EN BG P1M 65-250-N0A VS+J3A	100	DN125-F80	200	200	1¼"	420	1567	1100	1600	400	1400	200	295
EN BG P1M 65-250-264 VC+J3A	100	DN125-F80	200	200	1¼"	420	1567	1200	1800	450	1400	200	295
EN BG P1M 65-250-N0 VS+J3A	100	DN125-F80	150	200	1¼"	420	1567	1100	1600	400	1400	200	295
EN BG P1M 65-315-RCD273 VS+V12	100	DN125-F80	200	200	1½"	445	1622	1200	1800	450	1400	200	181
EN BG P1M 65-315-RBC282 VS+V18	100	DN125-F80	200	200	1½"	450	1627	1200	1800	450	1400	200	181
EN BG P1M 65-315-291 VC+V18	100	DN125-F80	200	200	1½"	450	1627	1200	2000	450	1400	200	181
EN BG P1M 65-315-308 IC+V18	100	DN125-F80	200	200	1½"	555	1732	1400	2000	550	1400	200	181
EN BG P1M 80-200-195 VC+J15	125	DN150-F100	250	250	1"	400	1630	1100	1600	400	1400	200	277
EN BG P1M 80-200-195 PC+J15	125	DN150-F100	250	250	1"	400	1630	1100	1600	400	1400	200	277
EN BG P1M 80-200-205 VC+J15	125	DN150-F100	250	250	1"	400	1630	1100	1600	400	1400	200	277
EN BG P1M 80-200-205 PC+J15	125	DN150-F100	250	250	1"	400	1630	1100	1600	400	1400	200	277
EN BG P1M 80-200-214 VC+J3A	125	DN150-F100	250	250	1¼"	400	1630	1100	1600	400	1400	200	295
EN BG P1M 80-250-225 VC+J3A	125	DN150-F100	200	250	1¼"	420	1680	1100	1600	400	1400	200	295
EN BG P1M 80-250-235 VC+J3A	125	DN150-F100	200	250	1¼"	420	1680	1100	1600	400	1400	200	295

IDROFIRE BG P1M

DIMENSIONI DIMENSIONS



MODELLO GRUPPO	MANDATA		ASPIRAZIONE		PILOTA	HA	HM	LAT	LT	L1	HQ	SQ	HP
	KIT VLV	collettore	STB	STB									
MODEL GROUP	valves kit	manifold	posit. head	posit. head		HA	HM	LAT	LT	L1	HQ	SQ	HP
BG P1M	DN	DN	DN	DN	DN AxM	mm	mm	mm	mm	mm	mm	mm	mm
EN BG P1M 80-250-245 VC+J3A	125	DN150-F100	250	250	1¼"	420	1680	1200	1800	450	1400	200	295
EN BG P1M 80-250-255 VC+J3A	125	DN150-F100	250	250	1¼"	450	1710	1200	1800	450	1400	200	295
EN BG P1M 80-250-264 VC+J3A	125	DN150-F100	250	250	1¼"	450	1710	1200	2000	450	1400	200	295
EN BG P1M 80-250-A VS+J3A	125	DN150-F100	200	250	1¼"	555	1815	1400	2000	550	1400	200	295
EN BG P1M 100-200-195 VC+J15	150	DN200-F125	250	300	1"	420	1761	1100	1600	400	1400	200	277
EN BG P1M 100-200-195 PC+J15	150	DN200-F125	250	300	1"	420	1761	1100	1600	400	1400	200	277
EN BG P1M 100-200-205 VC+J15	150	DN200-F125	250	300	1"	420	1761	1100	1600	400	1400	200	277
EN BG P1M 100-200-214 VC+J3A	150	DN200-F125	250	300	1¼"	420	1761	1200	1800	450	1400	200	295
EN BG P1M 100-250-225 VC+J3A	150	DN200-F125	300	300	1¼"	450	1791	1200	1800	450	1400	200	295
EN BG P1M 100-250-235 VC+J3A	150	DN200-F125	300	300	1¼"	450	1791	1200	2000	450	1400	200	295
EN BG P1M 100-250-245 VC+J3A	150	DN200-F125	300	300	1¼"	450	1791	1200	2000	450	1400	200	295
EN BG P1M 100-250-255 IC+J3A	150	DN200-F125	300	350	1¼"	555	1896	1400	2000	550	1400	200	295
EN BG P1M 100-250-264 IC+J3A	150	DN200-F125	300	350	1¼"	555	1896	1400	2000	550	1400	200	295
EN BG P1M 100-315-291 IC+V18	150	DN200-F125	250	250	1½"	555	1931	1400	2000	550	1400	200	181
EN BG P1M 100-315-RBC292 IS+V18	150	DN200-F125	300	300	1½"	555	1931	1400	2000	550	1400	200	181
EN BG P1M 100-315-RBC296 IS+V18	150	DN200-F125	300	300	1½"	575	1951	1400	2000	550	1400	200	181
EN BG P1M 100-315-RBC308 IS+V18	150	DN200-F125	300	300	1½"	575	1951	1400	2300	550	1400	200	181
EN BG P1M 100-315-308 IC+V18	150	DN200-F125	300	300	1½"	555	1931	1400	2000	550	1400	200	181
EN BG P1M 125-200-205 VC+J15	150	DN200-F125	300	350	1"	470	1881	1200	1800	450	1400	200	277
EN BG P1M 125-200-214 VC+J15	150	DN200-F125	350	350	1"	470	1881	1200	2000	450	1400	200	277
EN BG P1M 125-250-RC VS+J3A	150	DN200-F125	300	350	1¼"	470	1921	1200	2000	450	1400	200	295
EN BG P1M 125-250-RB IS+J3A	150	DN200-F125	300	350	1¼"	555	2006	1400	2000	550	1400	200	295
EN BG P1M 125-250-RAB IS+J3A	150	DN200-F125	350	350	1¼"	575	2026	1400	2300	550	1400	200	295
EN BG P1M 125-250-250 IC+V12	150	DN200-F125	300	350	1½"	555	2006	1400	2000	550	1400	200	181
EN BG P1M 125-250-264 IC+V12	150	DN200-F125	300	350	1½"	555	2006	1400	2000	550	1400	200	181
EN BG P1M 125-315-RBC287 IS+V12	150	DN200-F125	300	350	1½"	585	2036	1400	2000	550	1400	200	181
EN BG P1M 125-315-RCD295 IS+V18	150	DN200-F125	300	350	1½"	595	2046	1400	2300	550	1400	200	181
EN BG P1M 125-250-278 IC+V18	150	DN200-F125	350	400	1½"	575	2026	1400	2300	550	1400	200	181
EN BG P1M 125-315-RBC302 IS+V18	150	DN200-F125	300	350	1½"	595	2046	1400	2300	550	1400	200	181
EN BG P1M 150-315-RC257 IS+V12	200	DN250-F200	400	400	1½"	595	2252	1400	2300	550	1400	200	181
EN BG P1M 150-315-RC266 IS+V12	200	DN250-F200	400	400	1½"	595	2252	1400	2300	550	1400	200	181
EN BG P1M 150-315-RCD280 IS+V12	200	DN250-F200	300	350	1½"	595	2252	1400	2300	550	1400	200	181
EN BG P1M 150-315-RC290 IS+V18	200	DN250-F200	400	450	1½"	635	2292	1400	2300	550	1400	200	181
EN BG P1M 150-315-RBC284 IS+V18	200	DN250-F200	400	450	1½"	595	2252	1400	2300	550	1400	200	181
EN BG P1M 150-315-RBC290 IS+V18	200	DN250-F200	400	450	1½"	635	2292	1400	2300	550	1400	200	181
EN BG P1M 150-315-RAB310 IS+V18	200	DN250-F200	400	450	1½"	635	2292	1400	2300	550	1400	200	181
EN BG P1M 150-315-RAB315 IS+V18	200	DN250-F200	400	450	1½"	635	2292	1400	2300	550	1400	200	181