

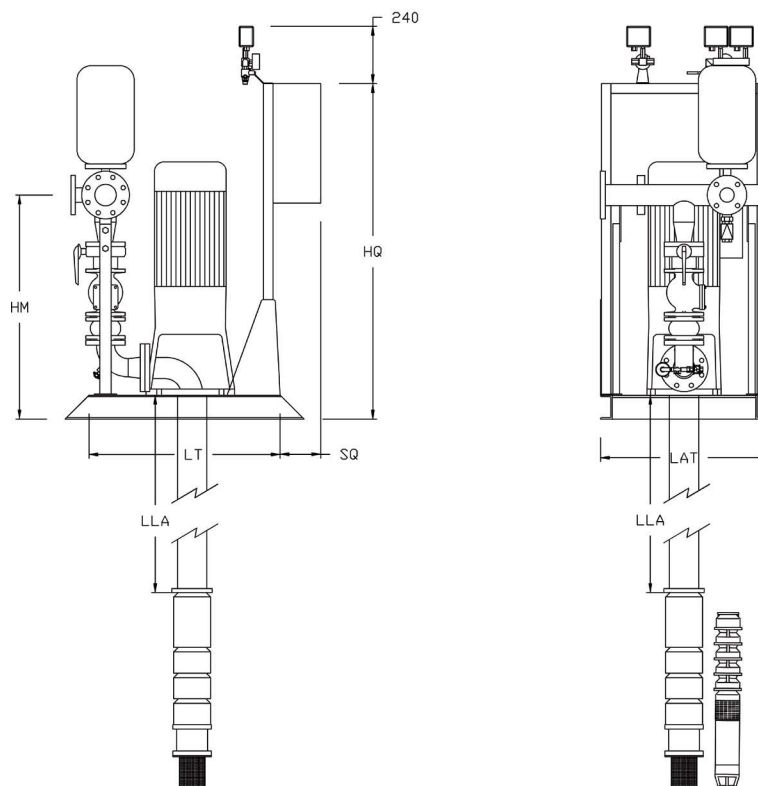
DROFIRE VTS P1E

DATI TECNICI TECHNICAL DATA

MODELLO GRUPPO	ELETTROPOMPA			ELETTROPOMPA PILOTA		LINEA D'ASSE	KIT FLUSSIMETRO		
	motore elettrico	gruppo di comando		JOCKEY PUMP				LINESHAFT	FLOW METER KIT
	ELECTRIC PUMP	drive unit on the surface							
MODEL GROUP	electric engine					LINESHAFT	FLOW METER KIT		
VTS P1E	kW	mod.	DN	mod.	kW	mod.	mod.		
EN VTS P1E 6G/4A EC+S4/11	7,5	E13/38/3L/20A	80	S4/11	0,75	LA3/20	CM50 - V50		
EN VTS P1E 6G/6A EC+S4/16	11	E18/42/3L/20A	80	S4/16	1,1	LA3/20	CM50 - V50		
EN VTS P1E 6G/8A EC+S4/21	11	E18/42/3L/20A	80	S4/21	1,5	LA3/20	CM50 - V50		
EN VTS P1E 6G/10A EC+S4/32	15	E18/42/3L/20A	80	S4/32	2,2	LA3/20	CM50 - V50		
EN VTS P1E 6G/12A EC+S4/32	18,5	E18/42/3L/20A	80	S4/32	2,2	LA3/20	CM50 - V50		
EN VTS P1E 6C/4A EC+S4/11	11	E18/42/3L/20A	80	S4/11	0,75	LA3/20	CM65 - V50		
EN VTS P1E 6C/6A EC+S4/21	15	E18/42/3L/20A	80	S4/21	1,5	LA3/20	CM65 - V50		
EN VTS P1E 6C/8A EC+S4/21	18,5	E18/48/3L/20A	80	S4/21	1,5	LA3/20	CM65 - V50		
EN VTS P1E 6C/10A EC+S4/32	30	E20/55/3/24	100	S4/32	2,2	LA3/24	CM65 - V50		
EN VTS P1E 7L/3A EC+S4/11	11	E18/42/3L/20A	80	S4/11	0,75	LA3/20	CM65 - V65		
EN VTS P1E 7L/4A EC+S4/16	15	E18/42/3L/20A	80	S4/16	1,1	LA3/20	CM65 - V65		
EN VTS P1E 7L/5A EC+S4/21	18,5	E18/42/3L/20A	80	S4/21	1,5	LA3/20	CM65 - V65		
EN VTS P1E 7L/6A EC+S4/21	22	E18/48/3L/20A	80	S4/21	1,5	LA3/20	CM65 - V65		
EN VTS P1E 7L/7A EC+S4/32	30	E20/55/3/24	100	S4/32	2,2	LA3/24	CM65 - V65		
EN VTS P1E 7L/8A EC+S4/32	30	E20/55/3/24	100	S4/32	2,2	LA3/24	CM65 - V65		
EN VTS P1E 7L/9A EC+S4/32	30	E20/55/3/24	100	S4/32	2,2	LA3/24	CM65 - V65		
EN VTS P1E 7C/2A EC+S4/11	11	E18/42/4L/20A	100	S4/11	0,75	LA4/20	CM80 - V65		
EN VTS P1E 7C/3A EC+S4/11	18,5	E18/42/4L/20A	100	S4/11	0,75	LA4/20	CM80 - V65		
EN VTS P1E 7C/4A EC+S4/16	22	E18/48/4L/20A	100	S4/16	1,1	LA4/20	CM80 - V65		
EN VTS P1E 7C/5A EC+S4/21	30	E20/55/4/24	100	S4/21	1,5	LA4/24	CM80 - V65		
EN VTS P1E 7C/6A EC+S4/21	37	E20/55/4/24	100	S4/21	1,5	LA4/24	CM80 - V65		
EN VTS P1E 7C/7A EC+S4/32	37	E22/55/4/24	100	S4/32	2,2	LA4/24	CM80 - V65		
EN VTS P1E 8B/2A EC+S4/11	11	E18/42/3L/20A	80	S4/11	0,75	LA3/20	CM65 - V65		
EN VTS P1E 8B/3A EC+S4/16	18,5	E18/42/3L/20A	80	S4/16	1,1	LA3/20	CM65 - V65		
EN VTS P1E 8B/4A EC+S4/21	22	E18/48/3L/20A	80	S4/21	1,5	LA3/20	CM65 - V65		
EN VTS P1E 8B/5A EC+S4/32	30	E20/55/3/24	100	S4/32	2,2	LA3/24	CM65 - V65		
EN VTS P1E 8B/6A EC+S4/32	37	E20/55/3/24	100	S4/32	2,2	LA3/24	CM65 - V65		
EN VTS P1E 8F/2A EC+S4/11	15	E18/42/4L/20A	100	S4/11	0,75	LA4/20	CM80 - V65		
EN VTS P1E 8F/3A EC+S4/16	18,5	E18/42/4L/20A	100	S4/16	1,1	LA4/20	CM80 - V65		
EN VTS P1E 8F/4A EC+S4/21	30	E20/55/4/24	100	S4/21	1,5	LA4/24	CM80 - V65		
EN VTS P1E 8F/5A EC+S4/21	30	E20/55/4/24	100	S4/21	1,5	LA4/24	CM80 - V65		
EN VTS P1E 8F/6A EC+S4/32	37	E20/55/4/24	100	S4/32	2,2	LA4/24	CM80 - V65		
EN VTS P1E 8L/2A EC+S4/11	15	E18/42/5/20A	125	S4/11	0,75	LA5/20	CM80 - V80		
EN VTS P1E 8L/3A EC+S4/16	22	E18/48/5/20A	125	S4/16	1,1	LA5/20	CM80 - V80		
EN VTS P1E 8L/4A EC+S4/21	30	E20/55/5/24	125	S4/21	1,5	LA5/24	CM80 - V80		
EN VTS P1E 8L/5A EC+S4/21	37	E20/55/5/24	125	S4/21	1,5	LA5/24	CM80 - V80		
EN VTS P1E 8L/6A EC+S4/32	45	E22/55/5/30	125	S4/32	2,2	LA5/24	CM80 - V80		
EN VTS P1E 8C/2A EC+S4/11	18,5	E18/42/5/20A	125	S4/11	0,75	LA5/20	CM100 - V80		
EN VTS P1E 8C/3A EC+S4/16	30	E20/55/5/24	125	S4/16	1,1	LA5/24	CM100 - V80		
EN VTS P1E 8C/4A EC+S4/21	37	E22/55/5/30	125	S4/21	1,5	LA5/24	CM100 - V80		
EN VTS P1E 8C/5A EC+S4/32	45	E28/60/5/30	150	S4/32	2,2	LA5/30	CM100 - V80		
EN VTS P1E 8C/6A EC+S4/32	55	E28/60/5/30	150	S4/32	2,2	LA5/30	CM100 - V80		
EN VTS P1E 10F/1B EC+S4/11	37	E20/55/6/24	150	S4/11	0,75	LA6/24	CM150 - V125		
EN VTS P1E 10F/1A EC+S4/11	45	E22/55/6/30	150	S4/11	0,75	LA6/30	CM150 - V125		
EN VTS P1E 10F/2E EC+S4/11	45	E22/55/6/30	150	S4/11	0,75	LA6/30	CM150 - V125		
EN VTS P1E 10F/2CD EC+S4/16	55	E28/60/6/30	150	S4/16	1,1	LA6/30	CM150 - V125		
EN VTS P1E 10F/2BC EC+S4/16	75	E28/65A/6/30	150	S4/16	1,1	LA6/30	CM150 - V125		
EN VTS P1E 10F/3CD EC+S4/21	90	E28/65A/6/30	150	S4/21	1,5	LA6/30	CM150 - V125		
EN VTS P1E 10F/3B EC+S4/21	110	E28/65A/6/30	150	S4/21	1,5	LA6/30	CM150 - V125		
EN VTS P1E 12B/1B EC+S4/11	37	E20/55/7/30	175	S4/11	0,75	LA7/30	CM125 - V125		
EN VTS P1E 12B/1A EC+S4/11	45	E22/55/7/30	175	S4/11	0,75	LA7/30	CM125 - V125		
EN VTS P1E 12B/2C EC+S4/21	75	E28/65A/7/30	200	S4/21	1,5	LA7/30	CM125 - V125		
EN VTS P1E 12B/2B EC+S4/21	75	E28/65A/7/30	200	S4/21	1,5	LA7/30	CM125 - V125		
EN VTS P1E 12B/3C EC+S4/32	110	E28/65A/7/35	200	S4/32	2,2	LA7/30	CM125 - V125		

# IDROFIRE VTS P1E

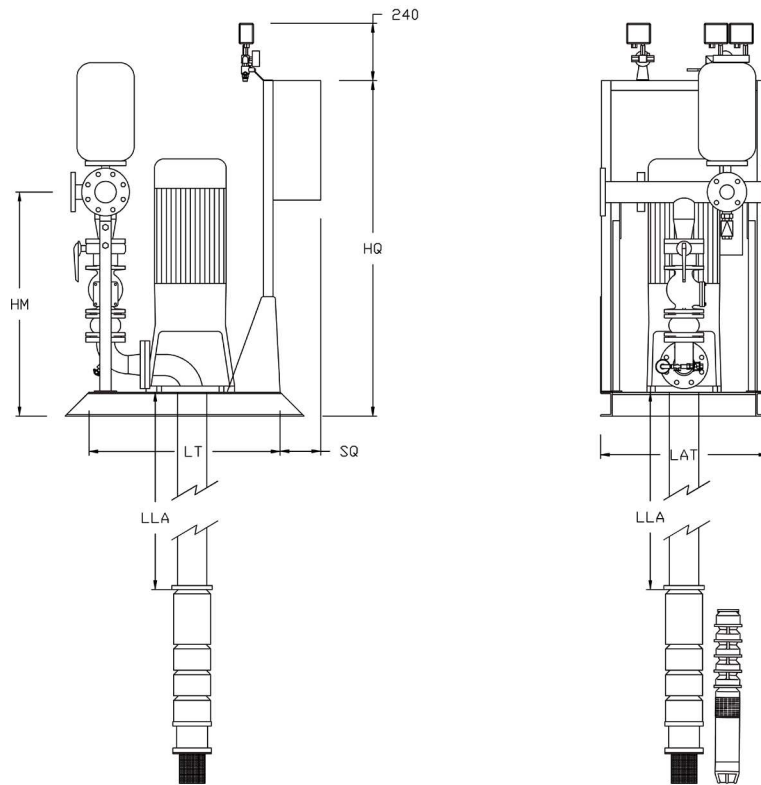
## DIMENSIONI DIMENSIONS



MODELLO GRUPPO	MANDATA kit valvole	collettore	PILOTA	HM	LAT	LT	LC	HQ	SQ	LLA
MODEL GROUP	DELIVERY valves kit	manifold	JOCKEY PUMP	HM	LAT	LT	LC	HQ	SQ	LLA
VTS P1E	DN	DN	DN AxM	mm	mm	mm	mm	mm	mm	mm
EN VTS P1E 6G/4A EC+S4/11	50	80 - F50	1¼"	997	700	800	700	1400	230	3050
EN VTS P1E 6G/6A EC+S4/16	50	80 - F50	1¼"	997	700	800	700	1400	230	3050
EN VTS P1E 6G/8A EC+S4/21	50	80 - F50	1¼"	997	700	800	700	1400	230	3050
EN VTS P1E 6G/10A EC+S4/32	50	80 - F50	1¼"	997	700	800	700	1400	230	3050
EN VTS P1E 6G/12A EC+S4/32	50	80 - F50	1¼"	997	700	800	700	1400	230	3050
EN VTS P1E 6C/4A EC+S4/11	65	80 - F50	1¼"	1050	700	800	700	1400	230	3050
EN VTS P1E 6C/6A EC+S4/21	65	80 - F50	1¼"	1050	700	800	700	1400	230	3050
EN VTS P1E 6C/8A EC+S4/21	65	80 - F50	1¼"	1050	700	900	700	1400	230	3050
EN VTS P1E 6C/10A EC+S4/32	65	80 - F50	1¼"	1031	800	900	800	1400	230	3050
EN VTS P1E 7L/3A EC+S4/11	80	100 - F65	1¼"	1047	700	800	700	1400	230	3050
EN VTS P1E 7L/4A EC+S4/16	80	100 - F65	1¼"	1047	700	800	700	1400	230	3050
EN VTS P1E 7L/5A EC+S4/21	80	100 - F65	1¼"	1047	700	800	700	1400	230	3050
EN VTS P1E 7L/6A EC+S4/21	80	100 - F65	1¼"	1047	700	900	700	1400	230	3050
EN VTS P1E 7L/7A EC+S4/32	80	100 - F65	1¼"	1047	800	1100	800	1400	230	3050
EN VTS P1E 7L/8A EC+S4/32	80	100 - F65	1¼"	1047	800	1100	800	1400	230	3050
EN VTS P1E 7L/9A EC+S4/32	80	100 - F65	1¼"	1047	800	1100	800	1400	230	3050
EN VTS P1E 7C/2A EC+S4/11	80	100 - F65	1¼"	1047	700	900	700	1400	230	3050
EN VTS P1E 7C/3A EC+S4/11	80	100 - F65	1¼"	1047	700	900	700	1400	230	3050
EN VTS P1E 7C/4A EC+S4/16	80	100 - F65	1¼"	1047	700	900	700	1400	230	3050
EN VTS P1E 7C/5A EC+S4/21	80	100 - F65	1¼"	1047	800	1100	800	1400	230	3050
EN VTS P1E 7C/6A EC+S4/21	80	100 - F65	1¼"	1047	800	1100	800	1400	230	3050
EN VTS P1E 7C/7A EC+S4/32	80	100 - F65	1¼"	1047	800	1100	800	1400	230	3050
EN VTS P1E 8B/2A EC+S4/11	80	100 - F65	1¼"	1047	700	800	700	1400	230	3050
EN VTS P1E 8B/3A EC+S4/16	80	100 - F65	1¼"	1047	700	800	700	1400	230	3050
EN VTS P1E 8B/4A EC+S4/21	80	100 - F65	1¼"	1047	700	900	700	1400	230	3050
EN VTS P1E 8B/5A EC+S4/32	80	100 - F65	1¼"	1047	800	1100	800	1400	230	3050
EN VTS P1E 8B/6A EC+S4/32	80	100 - F65	1¼"	1047	800	1100	800	1400	230	3050

IDROFIRE VTS P1E

DIMENSIONI DIMENSIONS



MODELLO GRUPPO	MANDATA kit valvole	collettore	PILOTA	HM	LAT	LT	LC	HQ	SQ	LLA
MODEL GROUP	DELIVERY valves kit	manifold	JOCKEY PUMP	HM	LAT	LT	LC	HQ	SQ	LLA
VTS P1E	DN	DN	DN AxM	mm	mm	mm	mm	mm	mm	mm
EN VTS P1E 8F/2A EC+S4/11	80	100 - F65	1¼"	1047	700	900	700	1400	230	3050
EN VTS P1E 8F/3A EC+S4/16	80	100 - F65	1¼"	1047	700	900	700	1400	230	3050
EN VTS P1E 8F/4A EC+S4/21	80	100 - F65	1¼"	1047	800	1100	800	1400	230	3050
EN VTS P1E 8F/5A EC+S4/21	80	100 - F65	1¼"	1047	800	1100	800	1400	230	3050
EN VTS P1E 8F/6A EC+S4/32	80	100 - F65	1¼"	1047	800	1100	800	1400	230	3050
EN VTS P1E 8L/2A EC+S4/11	100	125 - F80	1¼"	1169	700	900	700	1400	230	3050
EN VTS P1E 8L/3A EC+S4/16	100	125 - F80	1¼"	1169	700	900	700	1400	230	3050
EN VTS P1E 8L/4A EC+S4/21	100	125 - F80	1¼"	1199	800	1100	800	1400	230	3050
EN VTS P1E 8L/5A EC+S4/21	100	125 - F80	1¼"	1199	800	1100	800	1400	230	3050
EN VTS P1E 8L/6A EC+S4/32	100	125 - F80	1¼"	1199	800	1100	800	1400	230	3050
EN VTS P1E 8C/2A EC+S4/11	100	125 - F80	1¼"	1169	700	900	700	1400	230	3050
EN VTS P1E 8C/3A EC+S4/16	100	125 - F80	1¼"	1199	800	1100	800	1400	230	3050
EN VTS P1E 8C/4A EC+S4/21	100	125 - F80	1¼"	1199	800	1100	800	1400	230	3050
EN VTS P1E 8C/5A EC+S4/32	100	125 - F80	1¼"	1189	1000	1300	1000	1400	230	3050
EN VTS P1E 8C/6A EC+S4/32	100	125 - F80	1¼"	1189	1000	1300	1000	1400	230	3050
EN VTS P1E 10F/1B EC+S4/11	150	200 - F125	1¼"	1464	800	1100	800	1400	230	3050
EN VTS P1E 10F/1A EC+S4/11	150	200 - F125	1¼"	1464	800	1100	800	1400	230	3050
EN VTS P1E 10F/2E EC+S4/11	150	200 - F125	1¼"	1464	800	1100	800	1400	230	3050
EN VTS P1E 10F/2CD EC+S4/16	150	200 - F125	1¼"	1454	1000	1300	1000	1400	230	3050
EN VTS P1E 10F/2BC EC+S4/16	150	200 - F125	1¼"	1454	1000	1300	1000	1400	330	3050
EN VTS P1E 10F/3CD EC+S4/21	150	200 - F125	1¼"	1454	1100	1300	1100	1400	330	3050
EN VTS P1E 10F/3B EC+S4/21	150	200 - F125	1¼"	1454	1100	1300	1100	1400	330	3050
EN VTS P1E 12B/1B EC+S4/11	150	200 - F125	1¼"	1464	800	1100	800	1400	230	3050
EN VTS P1E 12B/1A EC+S4/11	150	200 - F125	1¼"	1464	800	1100	800	1400	230	3050
EN VTS P1E 12B/2C EC+S4/21	150	200 - F125	1¼"	1454	1000	1300	1000	1400	330	3050
EN VTS P1E 12B/2B EC+S4/21	150	200 - F125	1¼"	1454	1000	1300	1000	1400	330	3050
EN VTS P1E 12B/3C EC+S4/32	150	200 - F125	1¼"	1454	1100	1300	1100	1400	330	3050